

6 720 649 217-00.2T

Cazan pe combustibil solid

Solid 5000 W

SFW 21 HF | SFW 26 HF | SFW 32 HF | SFW 38 HF



BOSCH

Instrucțiuni de instalare și întreținere

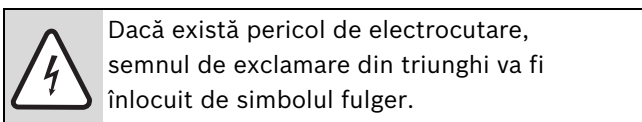
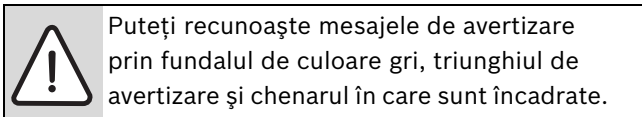
Cuprins

| | | |
|----------|---|-----------|
| 1 | Explicarea simbolurilor și instrucțiuni de siguranță | 3 |
| 1.1 | Explicatii simboluri | 3 |
| 1.2 | Instrucțiuni de siguranță | 3 |
| 2 | Date despre echipament | 5 |
| 2.1 | Utilizarea conform destinației | 5 |
| 2.2 | Standarde, prescripții și directive | 5 |
| 2.3 | Informații cu privire la instalare | 5 |
| 2.4 | Indicații privind exploatarea | 5 |
| 2.5 | Distanțe minime și inflamabilitatea materialelor de construcție | 6 |
| 2.6 | Unelte, materiale și instrumente auxiliare | 6 |
| 2.7 | Pachet de livrare | 6 |
| 2.8 | Accesorii necesare | 7 |
| 2.9 | Descrierea produsului | 7 |
| 2.10 | Dimensiuni și date tehnice | 10 |
| 2.10.1 | Date tehnice | 11 |
| 2.10.2 | Parametri gaze arse | 11 |
| 2.10.3 | Diagrama rezistenței hidraulice | 12 |
| 2.10.4 | Plăcuță de identificare | 12 |
| 3 | Instalare | 13 |
| 3.1 | Condiții de amplasare | 13 |
| 3.2 | Transport | 13 |
| 3.3 | Distanțe față de perete | 14 |
| 3.4 | Demontarea mantalei cazanului | 14 |
| 3.5 | Realizarea brașamentelor hidraulice | 15 |
| 3.6 | Racordarea serpentinei de racire | 15 |
| 3.7 | Aer proaspăt și racordul pentru gaze arse | 16 |
| 3.7.1 | Aer proaspăt | 16 |
| 3.7.2 | Instalarea suflantei pentru gaze arse | 17 |
| 3.7.3 | Întreprupător de contact pentru ușă | 18 |
| 3.7.4 | Realizarea racordului pentru gaze arse | 19 |
| 3.8 | Montarea senzorului de temperatură pe latura superioară a cazanului | 20 |
| 3.9 | Montarea senzorului de temperatură a gazelor arse | 21 |
| 3.10 | Umplerea cazanului cu apă caldă și verificarea etanșeității | 21 |
| 4 | Conexiune electrică | 22 |
| 5 | Punerea în funcțiune | 23 |
| 5.1 | Înainte de punerea în funcțiune | 23 |
| 5.2 | Prima punere în funcțiune | 23 |
| 5.3 | Procesul-verbal de punere în funcțiune | 24 |
| 6 | Lucrări întreținere și curățare | 25 |
| 6.1 | Curățarea cazanului | 25 |
| 6.1.1 | Curățare zilnică | 26 |
| 6.1.2 | Curățare săptămânală | 27 |
| 6.1.3 | Curățare lunară | 28 |
| 6.1.4 | Curățare semestrială | 29 |
| 6.2 | Îndepărtarea depunerilor de gudron | 30 |
| 6.3 | Poziția plăcilor de șamotă | 30 |
| 6.4 | Verificarea presiunii de lucru | 32 |
| 6.5 | Verificarea supapei termice de siguranță | 32 |
| 6.6 | Verificarea temperaturii gazelor arse | 32 |
| 6.7 | Procesul-verbal de verificare tehnică și întreținere | 33 |
| 7 | Protecția mediului/Eliminarea ca deșeu | 35 |
| 8 | Defecțiuni și remedierea defecțiunilor | 36 |
| | Catalog de cuvinte titlu | 39 |

1 Explicarea simbolurilor și instrucțiuni de siguranță

1.1 Explicații simboluri

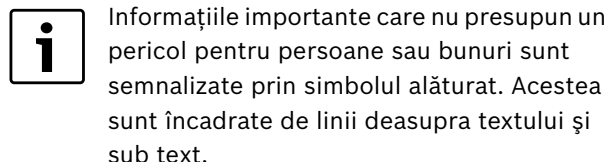
Mesaje de avertizare



Cuvintele de semnalizare de la începutul unui mesaj de avertizare sunt caracteristice pentru tipul și gravitatea consecințelor care pot apărea dacă nu se iau măsurile pentru evitarea pericolului.

- **ATENȚIE** semnalizează că pot rezulta daune materiale.
- **PRECAUȚIE** semnalizează că pot rezulta daune corporale ușoare până la daune corporale grave.
- **AVERTIZARE** semnalizează că pot rezulta daune corporale grave.
- **PERICOL** semnalizează că pot rezulta daune corporale periculoase.

Informații importante



Alte simboluri

| Simbol | Semnificație |
|--------|--|
| ▶ | Etapă de operație |
| → | Trimitere la alte texte din document sau la alte documente |
| • | Enumerare/listă de înregistrări |
| – | Enumerare/listă de înregistrări (al 2-lea nivel) |

Tab. 1

1.2 Instrucțiuni de siguranță

Instrucțiuni generale de siguranță

Nerespectarea instrucțiunilor de siguranță poate avea drept consecință vătămări corporale grave – și cu decesul persoanelor vătămate –, precum și daune materiale și ecologice.

- ▶ Asigurați-vă că instalarea, racordul pentru gaze arse, prima punere în funcțiune, precum și lucrările de întreținere vor fi realizate de către o firmă de specialitate.
- ▶ Asigurați-vă că recepția instalației este efectuată de autoritatea de certificare.
- ▶ Realizați lucrările de curățare în funcție de modul de utilizare. Țineți cont de intervalele de curățare din capitolul Curățare. Remediați imediat deficiențele găsite.
- ▶ Lucrările de întreținere trebuie efectuate cel puțin o dată pe an. În cadrul acestora, verificați întreaga instalație în privința funcționării ireproșabile. Remediați imediat deficiențele găsite.
- ▶ Anterior punerii în funcțiune a instalației, citiți cu atenție instrucțiunile de siguranță.

Pericol ca urmare a nerespectării propriei siguranțe în cazuri de urgență, de exemplu în caz de incendiu

- ▶ Nu vă puneți viața în pericol. Siguranța proprie are întotdeauna întâietate.

Defecțiuni cauzate de erorile de utilizare

Erorile de utilizare pot cauza vătămări corporale și/sau prejudicii materiale.

- ▶ Permiteți accesul numai persoanelor care sunt în măsură să exploateze echipamentul în mod adecvat.
- ▶ Instalarea, punerea în funcțiune, precum și lucrările de întreținere trebuie efectuate numai de către o firmă de specialitate.

Amplasare, exploatare

- ▶ Dispuneți amplasarea aparatului numai de către o firmă de specialitate autorizată.
- ▶ Nu modificați elementele sistemului de evacuare a gazelor arse.
- ▶ Nu exploatați aparatul cu o cantitate insuficientă de apă.
- ▶ Deschiderile la nivelul instalației (uși, capac pentru lucrările de întreținere, orificii de alimentare) trebuie să fie întotdeauna închise în timpul funcționării.
- ▶ Utilizați numai combustibili aprobați conform plăcuței de identificare.
- ▶ Nu acoperiți și nu micșorați orificiile de aerisire și de evacuare a aerului din uși, ferestre și pereți.

Pericol de moarte prin electrocutare

- ▶ Conexiunea electrică trebuie realizată doar de către un electrician specialist. Respectați schema de conexiuni.
- ▶ Anterior instalării: Întrerupeți alimentarea cu tensiune la toți polii. Asigurați-vă că nu există posibilitatea unei reconectări accidentale.
- ▶ Nu montați acest echipament în încăperi umede.

Verificare tehnică/întreținere

- ▶ Recomandare pentru clienți: Încheiați un contract de verificare tehnică și întreținere cu o firmă de specialitate autorizată și dispuneți anual realizarea lucrărilor de întreținere.
- ▶ Utilizatorul este responsabil pentru siguranța și compatibilitatea cu mediul înconjurător a instalației de încălzire (legea federală privind protecția contra emisiilor).
- ▶ Țineți cont de instrucțiunile de siguranță din capitoul „Lucrări de întreținere și curățare”.

Piese de schimb originale

În cazul defecțiunilor care au apărut în urma utilizării unor piese de schimb nelivrate de producător, acesta nu își asumă nicio responsabilitate.

- ▶ Utilizați numai piese de schimb originale și accesorii de la producător.

Pericol de intoxicare

- ▶ Alimentarea cu o cantitate insuficientă de aer poate provoca scurgeri periculoase de gaze arse.
- ▶ Vă rugăm să vă asigurați că orificiile pentru aer proaspăt și uzat nu s-au micșorat sau închis.
- ▶ Dacă defecțiunea nu este remediată imediat, nu se permite utilizarea (în continuare) a cazanului.
- ▶ În cazul scurgerii de gaz de ardere în încăperea centralei, aerisiți încăperea, părăsiți-o și chemați pompierii, dacă este cazul.
- ▶ Informați utilizatorul instalației în scris cu privire la lipsuri și la pericol.

Pericol de arsuri/opărire

Suprafețele fierbinți la nivelul cazanului, sisteme de evacuare a gazelor arse și sisteme de țevi, gaze pentru încălzire sau gaze arse scurse, precum și apa fierbinte din echipamentele de siguranță pot cauza arsuri/opăririi.

- ▶ Atingeți suprafețele fierbinți numai cu echipament de protecție corespunzător.
- ▶ Deschideți cu atenție ușile cazanului.
- ▶ Lăsați cazanul să se răcească înainte de a efectua lucrări la nivelul acestuia.
- ▶ Nu lăsați copiii nesupravegheați în apropierea cazanului cald.

Pericol de deteriorare a instalației ca urmare a abaterilor de la presiunea minimă de transport a coșului de fum

Presiuni de transport mai mari cauzează creșterea emisiilor, fapt ce duce la o solicitare mai mare a instalației cu cazan, fiind posibilă deteriorarea acesteia.

- ▶ Asigurați-vă că racordul pentru gaze arse și coșul de fum corespund prescripțiilor valabile.
- ▶ Asigurați respectarea presiunilor de transport.
- ▶ Angajați o firmă de specialitate autorizată pentru a verifica dacă se respectă presiunea de transport necesară.

Materiale explozive sau ușor inflamabile

- ▶ Nu depozitați materiale sau lichide inflamabile în apropierea cazanului.
- ▶ Respectați distanțele minime față de materialele inflamabile.

Aer de ardere/aer din încălzire

- ▶ Nu este permisă pătrunderea de agenți agresivi în aerul de ardere/aerul din încălzire (de exemplu, cei care conțin hidrocarburi de halogen, compuși pe bază de clor sau fluor). Astfel se evită apariția coroziunii.

Pericol de deteriorare a instalației ca urmare a suprapresiunii

Pentru a evita daune cauzate de suprapresiune, în timpul încălzirii este posibil să curgă apă la nivelul supapei de siguranță a circuitului de apă caldă și al sistemului de alimentare cu apă caldă menajeră.

- ▶ Nu închideți în niciun caz supapele de siguranță.
- ▶ Nu închideți în niciun caz circuitul de apă caldă.
- ▶ Nu opriți în niciun caz circuitul de apă de răcire.

Informarea clientului (utilizatorului)

- ▶ Informați clientul cu privire la modul de funcționare și de exploatare a echipamentului.
- ▶ Informați clientul cu privire la faptul că nu îi este permis să efectueze nicio modificare sau reparație.
- ▶ Informați clientul cu privire la faptul că nu este permis accesul copiilor în apropierea instalației de încălzire fără a fi supravegheați de un adult.
- ▶ Completați și predați procesul-verbal de predare-primire din prezentul document.
- ▶ Predați clientului documentația tehnică.

2 Date despre echipament

Prezentele instrucțiuni conțin informații importante pentru montajul, punerea în funcțiune și întreținerea corectă și în siguranță a cazanului.

Instrucțiunile sunt destinate specialistului care – în baza instruirii și a experienței sale – dispune de cunoștințe cu privire la utilizarea instalațiilor de încălzire, precum și a instalațiilor de gaz.



Informații privind deservirea cazanului sunt disponibile în instrucțiunile de utilizare.

2.1 Utilizarea conform destinației

Cazanul pe combustibil solid este un cazan în gazeificare cu ardere a bucăților de lemn (arderea lemnului de foc spintecate) în case unifamiliale și multifamiliale. În continuare este numit și cazan.

Pentru a asigura utilizarea conform destinației, trebuie să țineți cont de instrucțiunile de utilizare, de informațiile de pe plăcuța de identificare și de datele tehnice. Instalarea cazanului în spații locative și pe holuri nu este permisă. Cazanul poate fi amplasat și exploatat numai în încăperi aerisite corespunzător în permanență. Utilizarea cazanului este permisă numai împreună cu automatizarea CFS210.

Cazanul poate fi utilizat doar pentru încălzirea apei calde și pentru prepararea indirectă a apei calde menajere.

Cazanul trebuie să funcționeze cu o temperatură minimă a returului de 65 °C. Asigurați respectarea acestei limite de temperatură printr-un sistem adecvat. Suplimentar se impune un sistem auxiliar de aerisire.

Informații adiționale privind utilizarea conform destinației → Capitolul 2.9, pagina 7.

2.2 Standarde, prescripții și directive



Respectați dispozițiile și standardele naționale în ceea ce privește instalarea și utilizarea!

2.3 Informații cu privire la instalare



Utilizați numai piese de schimb originale de la producător. În cazul defecțiunilor care au apărut în urma utilizării unor piese de schimb nelivrate de producător, acesta nu își asumă nicio responsabilitate.



Cazanul trebuie exploatat cu o temperatură minimă a returului (→ Capitolul 2.10.1, pagina 11).

Respectați următoarele prescripții la instalarea instalației de încălzire:

- prevederile locale de construcție cu privire la condițiile de amplasare,
- prevederile locale de construcție cu privire la alimentarea cu aer de ardere și evacuarea gazelor arse
- prescripțiile și standardele privind dotarea de siguranță a instalației de încălzire

2.4 Indicații privind exploatarea

Țineți cont de următoarele indicații la exploatarea instalației de încălzire:

- ▶ Exploatați cazanul la o temperatură maximă de 90 °C și verificați-l ocazional.
- ▶ Cazanul trebuie să funcționeze cu o temperatură minimă a returului de 65 °C.
- ▶ Asigurați respectarea acestei limite de temperatură printr-un sistem adecvat.
- ▶ Cazanul trebuie exploatat numai de persoane adulte care s-au familiarizat cu instrucțiunile și cu modul de funcționare a cazanului.
- ▶ Aveți grijă să nu se afle copii nesupravegheați în zona unui cazan aflat în funcțiune.
- ▶ Nu turnați lichide în foc și nu utilizați lichide pentru mărirea puterii cazanului.
- ▶ Depozitați cenușa într-un recipient neinflamabil cu capac.
- ▶ Nu așezați obiecte sau substanțe inflamabile (de exemplu petrol, motorină) pe cazan sau în apropierea acestuia (pe o distanță de siguranță sau pe o distanță minimă).
- ▶ Curățați suprafața cazanului numai cu agentul de curățare livrat de producător.

- ▶ Nu exploatați cazanul fără plăci de șamotă și fără suficientă apă.
 - ▶ Plăcile de șamotă trebuie să fie așezate fără distanță între ele.
 - ▶ Nu deschideți ușa camerei de ardere în timpul funcționării.
 - ▶ Exploatați aparatul numai cu automatizarea aferentă.
 - ▶ Respectați instrucțiunile de utilizare.
 - ▶ Utilizatorului cazanului îi este permis doar:
 - să pună cazanul în funcțiune
 - să regleze temperatura la nivelul automatizării
 - să scoată cazanul din funcțiune
 - să curețe cazanul.
- Toate celelalte lucrări trebuie realizate de întreprinderi de service autorizate.
- ▶ Constructorul instalației trebuie să informeze utilizatorul cazanului cu privire la deservirea și exploatarea corectă și în siguranță a cazanului.
 - ▶ Intervenții asupra automatizării pot pune în pericol viața și sănătatea utilizatorului și ale altor persoane și sunt interzise.
 - ▶ În cazul pericolului de explozii, foc, gaze sau aburi inflamabili scurși (de exemplu la lipirea de linoleum, PVC etc.), nu utilizați cazanul.
 - ▶ Aveți în vedere inflamabilitatea materialelor de construcție.

2.5 Distanțe minime și inflamabilitatea materialelor de construcție

În funcție de țară pot fi valabile și distanțe minime diferite de cele menționate în continuare. Consultați în acest sens un specialist în domeniul instalațiilor de încălzire sau un coșar.

Distanța minimă față de materialele inflamabile trebuie să fie de minimum 200 mm. Distanța minimă de 200 mm trebuie respectată și atunci când nu se cunoaște inflamabilitatea materialelor.

| Inflamabilitatea materialelor de construcție | | |
|--|---|--|
| A: | neinflamabil | azbest, roci, faianță ceramică, lut ars, mortar, tencuială (fără aditivi organici) |
| A2: | cu materiale de adaos cu inflamabilitate redusă | plăci de gips carton, plăci de vată minerală din bazalt, fibre de sticlă, plăci din AKUMIN, IZOMIN, RAJOLIT, LOGNOS, VELOX și HERAKLIT |
| B1: | greu inflamabil | lemn de fag și stejar, lemn placat, pâslă, plăci din HOBREX, VERZALIT și UMAKART |
| B2: | normal inflamabil | lemn de pin, larice și molid, lemn placat |
| B3: | inflamabil | asfalt, carton, material celulozic, hârtie gudronată, plăci fibrolemnoase, plută, poliuretan, polistiren, polietilenă, fibre naturale |

Tab. 2 Inflamabilitatea materialelor de construcție conform DIN 4102

2.6 Unelte, materiale și instrumente auxiliare

Pentru lucrările de montaj și întreținere la nivelul cazanului sunt disponibile uneltele standard din domeniul sistemelor de încălzire, precum și din domeniul instalațiilor de gaze și apă.

2.7 Pachet de livrare

La livrarea cazanului țineți cont de următoarele:

- ▶ Verificați dacă ambalajul este intact.
- ▶ Verificați integritatea pachetului de livrare.

| Componentă | Număr | Poz. |
|---------------------------------|-------|------|
| Cazan | 1 | |
| Robinet de alimentare și golire | 1 | 4 |
| Documente tehnice | 1 | |
| Racletă de curățare | 1 | 1 |
| Vătrai | 1 | 2 |
| Fărăș pentru cenușă | 1 | 3 |
| Suflantă pentru gaze arse | 1 | 5 |
| Tablă de protecție | 1 | 6 |
| Automatizare CFS210 | 1 | 7 |

Tab. 3 Pachet de livrare

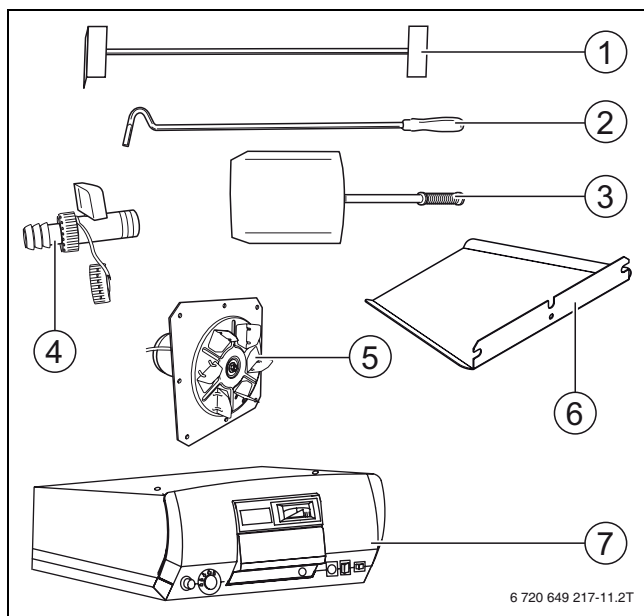


Fig. 1 Accesorii incluse în pachetul de livrare

2.8 Accesorii necesare

Următoarele accesorii nu sunt incluse în pachetul de livrare, dar sunt necesare pentru exploatarea instalației de încălzire:

- Supapă termică de siguranță pentru serpentina de siguranță TS 130 3/4" ZD (Honeywell) sau STS 20
- Supapă de aerisire G3/8"
- Sistem de ridicare a temperaturii pe retur
- Sistem de aer secundar
- Dop orb 1/2".

2.9 Descrierea produsului

Cazanul pe combustibil solid este un cazan cu gazeificare pentru bucăți de lemn uscat natural, conform EN 303-5.

Automatizarea CFS210 comandă suflanta pentru gaze arse și pompa de recirculație în funcție de temperatura apei din cazan. La nivelul termostatului automatizării se poate regla temperatura apei din cazan. Temperatura actuală a cazanului este indicată pe termometru.

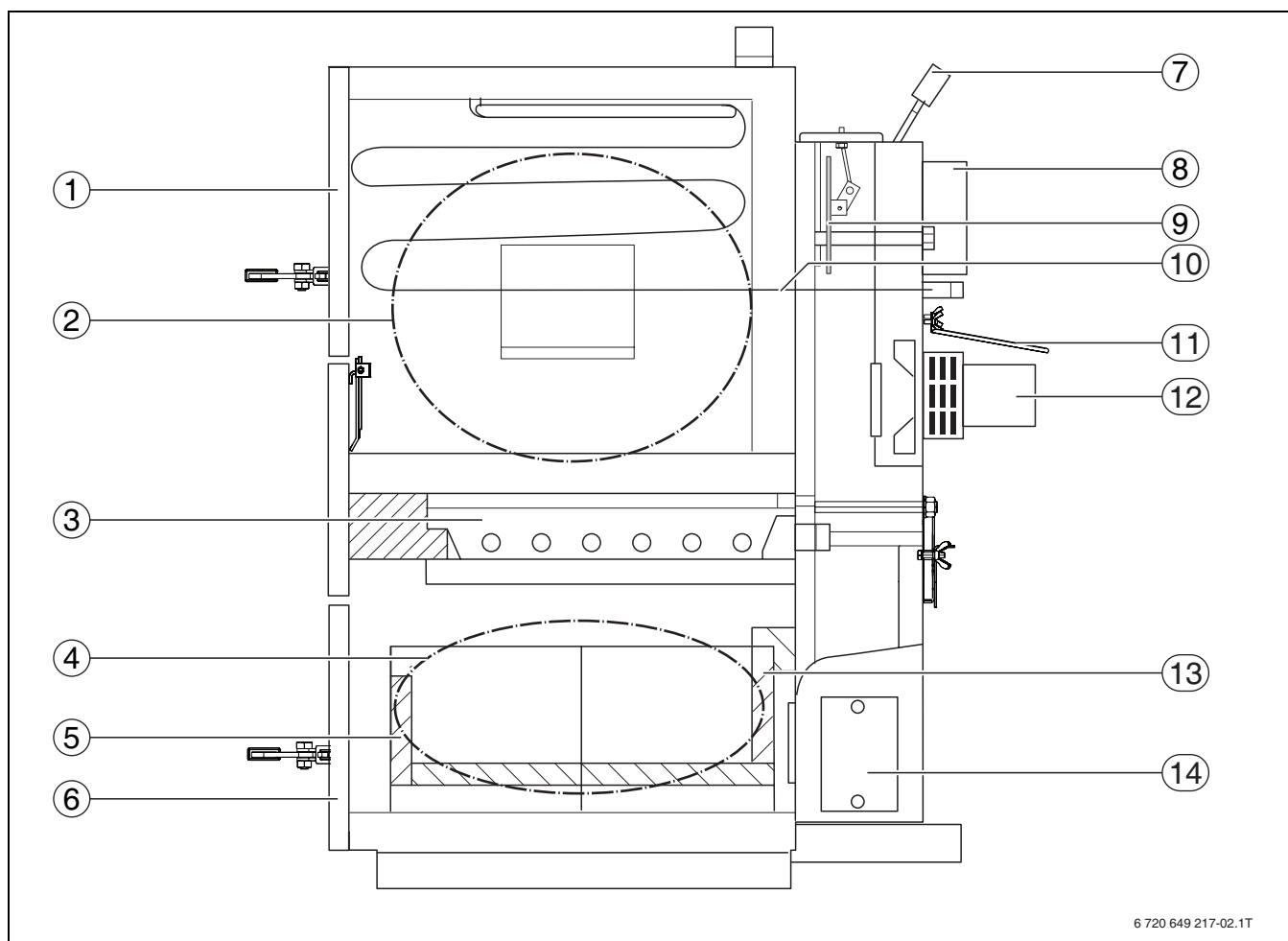
În spatele ușii camerei de alimentare se află camera de depozitare a combustibilului, care este unită cu camera de ardere prin intermediul pietrei de ajutoraj.

În spatele ușii camerei de ardere se află camera de ardere, care este căptușită cu plăci de șamotă. Cu ajutorul clapetelor de aer laterale se reglează alimentarea cu aer.

Cazanul este dotat cu o termoizolație. Astfel se reduc pierderile de energie. Izolația are în același timp rolul de protecție fonică și asigură o funcționare cu nivel de zgomot redus.



Cazanul aspiră aerul de ardere necesar din mediul înconjurător. Cazanul poate fi amplasat și exploatat numai în încăperi aerisite corespunzător în permanență (→ Capitolul 3.1, pagina 13)!



6 720 649 217-02.1T

Fig. 2 Elemente funcționale ale cazanului

- 1** Ușa camerei de alimentare
- 2** Cameră de alimentare
- 3** Duză
- 4** Camera de ardere
- 5** Piatră de reținere a cenușii
- 6** Ușa camerei de ardere
- 7** Mâner clapetă de încălzire
- 8** Ștuț pentru gaze arse
- 9** Clapetă de încălzire
- 10** Serpentina de siguranță
- 11** Tablă de protecție
- 12** Suflantă pentru gaze arse
- 13** Plăci de șamotă
- 14** Gură de verificare

Mantaua cazanului

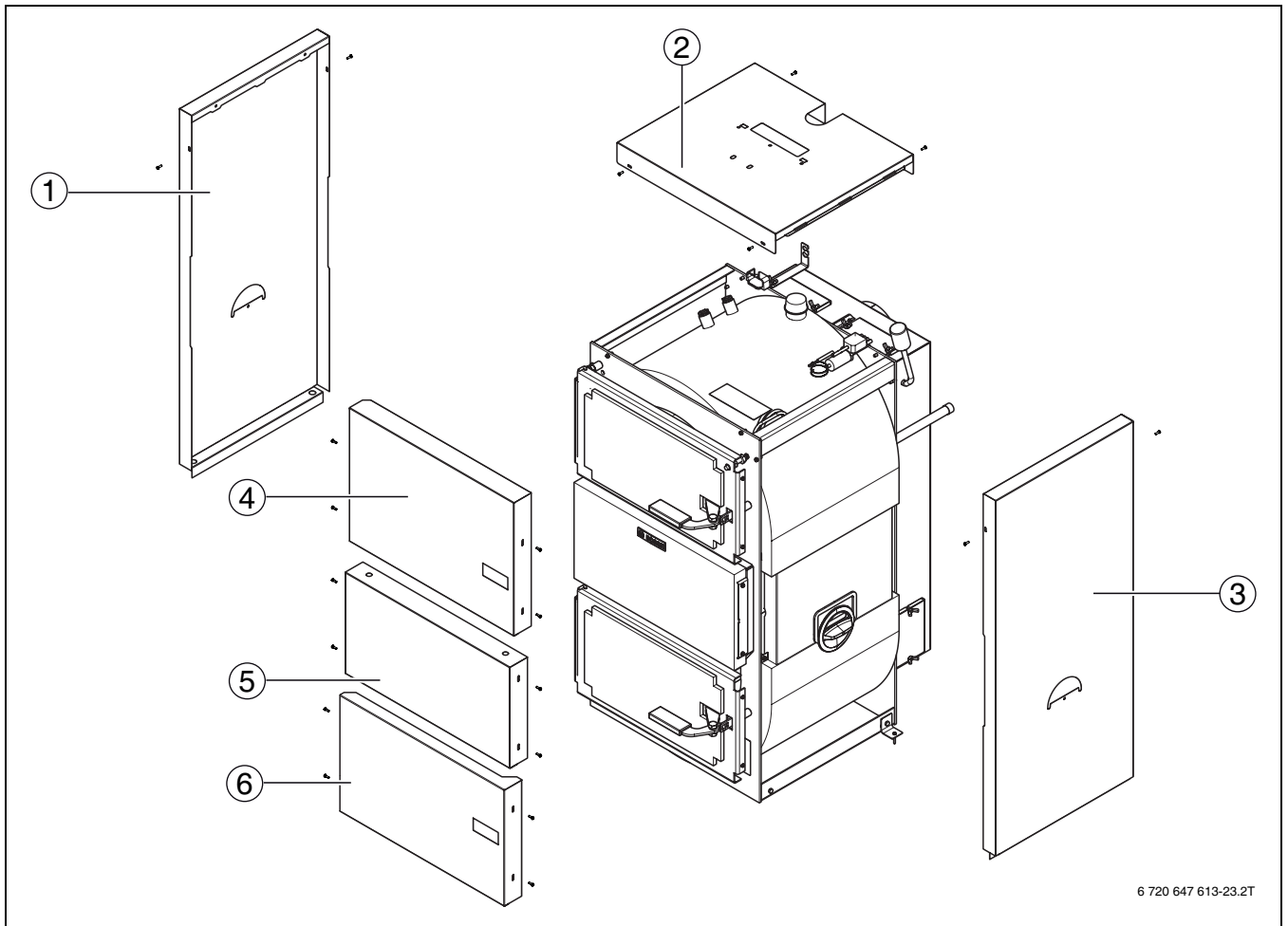
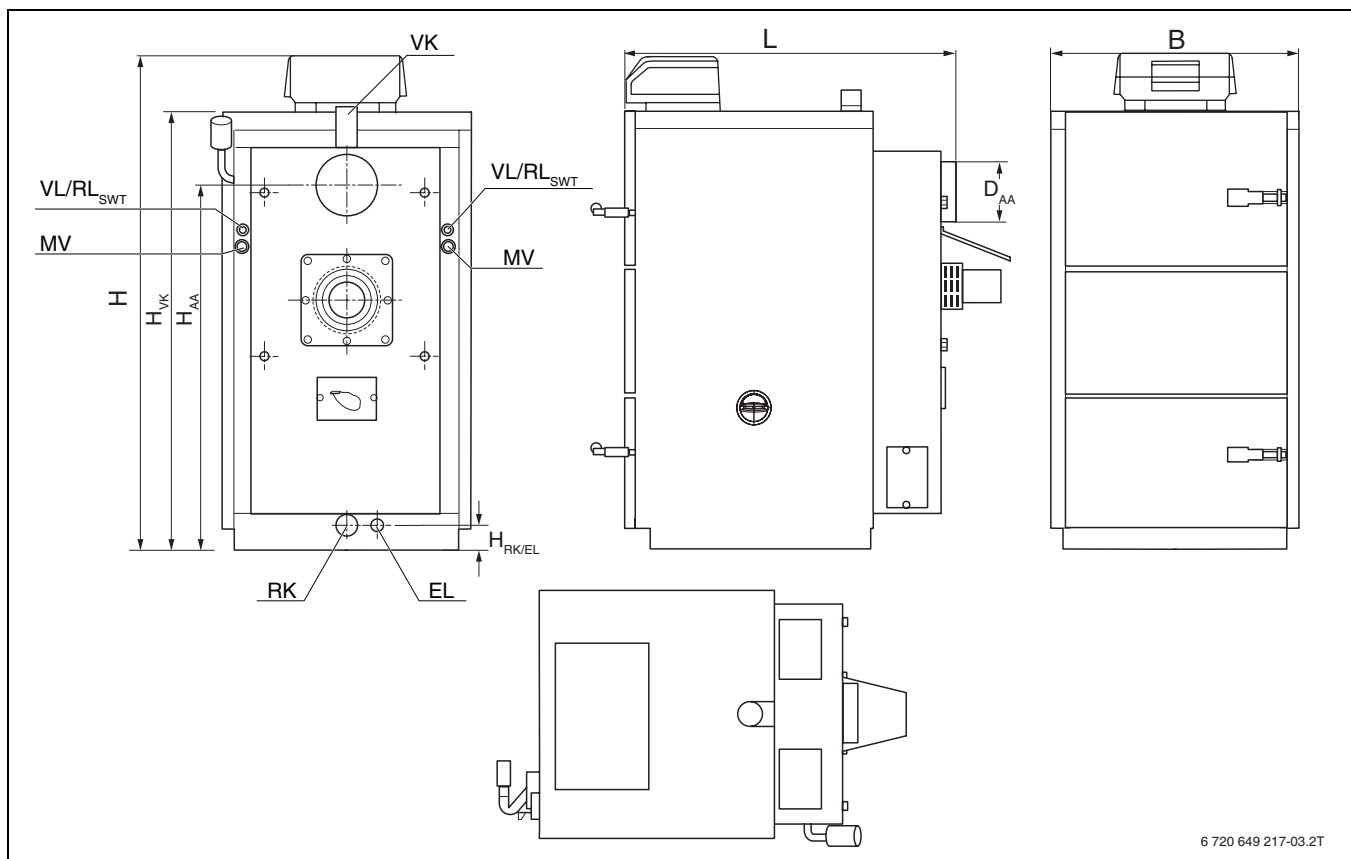


Fig. 3 Elemente de mascare ale cazanului

- 1 Perete lateral stânga
- 2 Capac de cazan
- 3 Perete lateral dreapta
- 4 Perete frontal sus
- 5 Perete frontal mijloc
- 6 Perete frontal jos

2.10 Dimensiuni și date tehnice



6 720 649 217-03.2T

Fig. 4 Dimensiuni și racorduri Solid 5000 W

RK Retur cazan (R 1½")

VK Tur cazan (R 1½")

MV Punct de măsurare supapă termică de siguranță (R ½")

EL Orificiu de golire (R ½")

VL-SWT Tur - serpentina de racire (G ½")

RL-SWT Retur - serpentina de racire (G ½")

| | Prescurtare | Unitate | Tip cazan | | | |
|---|--------------------|---------|-----------|-------|------|-----|
| | | | 21 | 26 | 32 | 38 |
| Mărimea cazanului | – | kW | 21 | 26 | 32 | 38 |
| Lungime | L | mm | 753 | 853 | 803 | 903 |
| Lățime | B | mm | 623 | | 683 | |
| Înălțime cu automatizare | H | mm | 1257 | | 1322 | |
| Ø Racordul pentru gaze arse | D _{AA} | mm | | 150 | | |
| Înălțime racord pentru gaze arse | H _{AA} | mm | 900 | | 977 | |
| Înălțimea turului cazanului | H _{VK} | mm | 1101 | | 1166 | |
| Înălțime retur cazan/orificiu de golire | H _{RK/EL} | mm | | 60 | | |
| Tur - serpentina de racire | VL-SWT (R ½") | mm | | G1/2" | | |
| Retur - serpentina de racire | RL-SWT (R ½") | mm | | G1/2" | | |
| Punct de măsurare supapă termică de siguranță | MV (R ½") | mm | | G1/2" | | |

Tab. 4 Dimensiuni și racorduri

2.10.1 Date tehnice

| | Unitate | Tip cazan | | | |
|---|---------|-----------|-----|-----------|------|
| | | 21 | 26 | 32 | 38 |
| Mărimea cazanului/putere termică nominală | kW | 21 | 26 | 32 | 38 |
| Clasa de emisii conform DIN 303-5 | – | 3 | | | |
| Randament | % | 78 | | | |
| Masă | kg | 310 | 350 | 375 | 410 |
| Volum de apă | l | 76 | 90 | 107 | 124 |
| Dimensiunile uşii camerei de alimentare lăţime x înălţime (în semicerc) | mm | 430 x 240 | | 520 x 280 | |
| Capacitatea camerei de alimentare cu combustibil | l | 66 | 86 | 114 | 138 |
| Lungimea maximă a bucăţilor de lemn (Ø 100 mm) | mm | 400 | 510 | 450 | 550 |
| Durata de ardere la putere nominală ¹⁾ aprox. | h | 2 | | | |
| Consum de lemn la puterea nominală a cazanului, umiditatea lemnului < 25 % şi 13 MJ/kg (fag) | kg/h | 6,7 | 8 | 10 | 11,5 |
| Presiune de lucru admisă | bar | 3 | | | |
| Presiune de transport necesară | PA | 20 | 22 | 25 | 30 |
| Presiune de probă maximă | bar | 4,5 | | | |
| Temperatura maximă a cazanului | °C | 90 | | | |
| Temperatură de funcţionare | °C | 70 - 90 | | | |
| Temperatura minimă a returului | °C | 65 | | | |
| Presiune de curgere minimă pentru serpentina de racire | bar | 2 | | | |
| Debit volumic minim pentru serpentina de racire | l/min | 11 | | | |
| Modalitate de protecţie electrică | IP | 21 | | | |
| Necesar de putere electrică (fără consumatori externi) | W | 80 | | | |

Tab. 5 Date tehnice

1) Perioada nominală de ardere

2.10.2 Parametri gaze arse

| | Unitate | Tip cazan | | | |
|---|---------|-----------|----|------|----|
| | | 21 | 26 | 32 | 38 |
| Temperatura gazelor arse (în țeava de evacuare a gazelor arse) aprox. ¹⁾²⁾ | °C | 200 – 240 | | | |
| Conţinut de CO ₂ | % | 12,6 | | 12,7 | |

Tab. 6 Parametri gaze arse

1) Temperatura gazelor arse poate fi și mai mare în funcție de condițiile ambiante și de gradul de curățenie

2) Când clapeta de încălzire este deschisă, temperatura gazelor arse este mult mai mare.

2.10.3 Diagrama rezistenței hidraulice

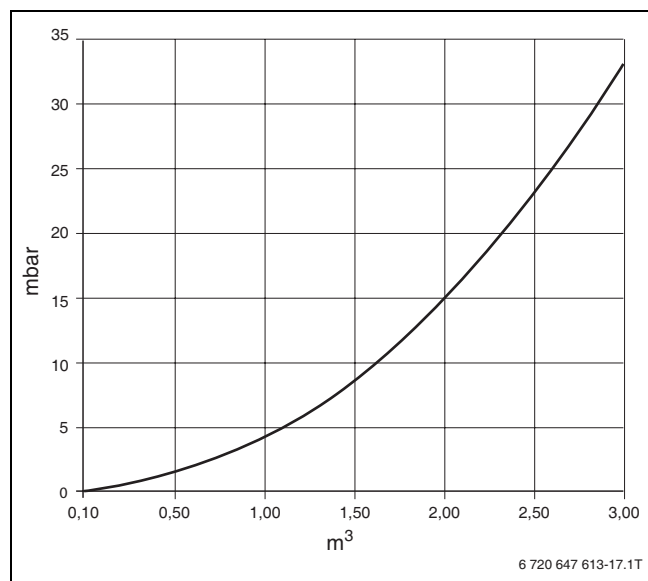



Fig. 5 Rezistență hidraulică în funcție de debitul volumic

2.10.4 Plăcuță de identificare

Plăcuța de identificare prezintă următoarele informații privind cazanul:

| Plăcuță de identificare | | Explicație |
|--|--|-------------------------------------|
|  BOSCH | | |
| Cazan pe combustibil solid conform EN 303-5 (07/23/CE) | | Tipul constructiv al cazanului |
| Nr. ser. x xxx xxx xxx-xx-xxxx-xxxxxx | | Nr. serie |
| Tip: | Solid 5000 W | Model/tip cazan |
| Putere calorică | xx kW | Putere calorică (putere nominală) |
| Presiune de lucru admisibilă | 3 bar | Presiune de lucru admisibilă |
| Clasa cazanului conform EN 303-5 | 3 | Clasa cazanului conform EN 303-5 |
| Temperatura maximă a apei din cazan | 90 °C | Temperatura maximă a apei din cazan |
| Volum de apă | xxx l | Volum de apă |
| Greutatea cazanului | xxx kg | Greutatea cazanului (gol) |
| Combustibil A (EN 303-5) cu o umiditate a lemnului w < 25 % | Bucăți de lemn (lemn de foc spintecat) | Combustibil recomandat |
| Tensiune de rețea | ~ 230V/50Hz | Tensiune de rețea |
| Putere electrică absorbită | 80 W | Putere electrică absorbită |
| Modalitate de protecție electrică | IP 21 | Modalitate de protecție electrică |
| Bosch Thermotechnik GmbH, D-35573 Wetzlar | | Adresa producătorului |

Tab. 7 Plăcuță de identificare

3 Instalare

3.1 Condiții de amplasare

Înainte de a amplasa cazanul trebuie îndeplinite condițiile privind locul de amplasare. Respectarea condițiilor de amplasare cad în responsabilitatea utilizatorului și a firmei de specialitate însărcinate cu execuția.

Încăperea centralei trebuie să îndeplinească următoarele condiții:

- Încăperea centralei trebuie să fie adecvată pentru exploatarea în siguranță.
- Încăperea centralei trebuie să fie protejată împotriva înghețului.
- Cazanul poate fi amplasat și exploatat numai în încăperi aerisite corespunzător în permanență.
- Trebuie asigurată o alimentare cu suficient aer proaspăt.
- Suprafața de amplasare trebuie să prezinte o capacitate portantă suficientă.
- Suprafața de amplasare trebuie să fie plană și orizontală.
- Amplasarea cazanului este permisă numai pe o suprafață neinflamabilă.

Coșul de fum trebuie să îndeplinească următoarele condiții:

- Coșul de fum și racordul pentru gaze arse trebuie să corespundă prescripțiilor aplicabile.
- Coșul de fum trebuie să fie rezistent la umiditate.

3.2 Transport



AVERTIZARE: Pericol de accidentare cauzat de purtarea sarcinilor grele și de asigurarea necorespunzătoare la transport!

- ▶ Ridicați și transportați cazanul cu un număr suficient de persoane.
- ▶ Utilizați mijloace de transport adecvate, de exemplu, cărucior de transport cu chingi de prindere sau un cărucior stivuitor.
- ▶ Asigurați cazanul împotriva căderii.

Cazanul este livrat pe un palet.

- ▶ Amplasați căruciorul de transport sau căruciorul stivuitor în spatele cazanului ambalat.
- ▶ Asigurați cazanul pe mijlocul de transport cu ajutorul unei chingi.
- ▶ Transportați cazanul până la locul de amplasare.
- ▶ În timpul transportului asigurați-vă că echipamentul nu va fi deteriorat.

Pentru a reduce greutatea cazanului în timpul transportului, puteți demonta mantaua (→ Capitolul 3.4, pagina 14) și scoate plăcile de șamotă din camera de ardere.



Nu încărcați bara de pe fundul cazanului între latura frontală și latura dorsală a cazanului.

- ▶ Despachetați cazanul.
- ▶ Eliminați ambalajul în mod ecologic.

3.3 Distanțe față de perete



PERICOL: Pericol de incendiu cauzat de materiale și lichide inflamabile!

- ▶ Nu așezați sau depozitați materiale sau lichide inflamabile în imediata apropiere a cazanului.
- ▶ Informați utilizatorul cu privire la distanțele minime față de materialele inflamabile.



AVERTIZARE: Daune ale instalației ca urmare a unor distanțe prea mici față de perete!

Dacă nu se respectă aceste distanțe minime, curățarea cazanului nu mai este posibilă.

- ▶ Respectați distanțele minime.

Amplasați cazanul pe o suprafață neinflamabilă respectând distanțele față de perete indicate. Suprafața de amplasare sau fundația trebuie să fie plană și orizontală; dacă este cazul, așezați pene din material neinflamabil sub echipament. Dacă fundația nu este plană, partea de racordare (partea dorsală) poate fi mai înaltă cu 5 mm pentru o mai bună aerisire și scurgere de tranzit.

Fundația trebuie să fie mai mare decât suprafața de bază a cazanului, în partea frontală cu cel puțin 300 mm, pe celelalte părți cu aprox. 100 mm.

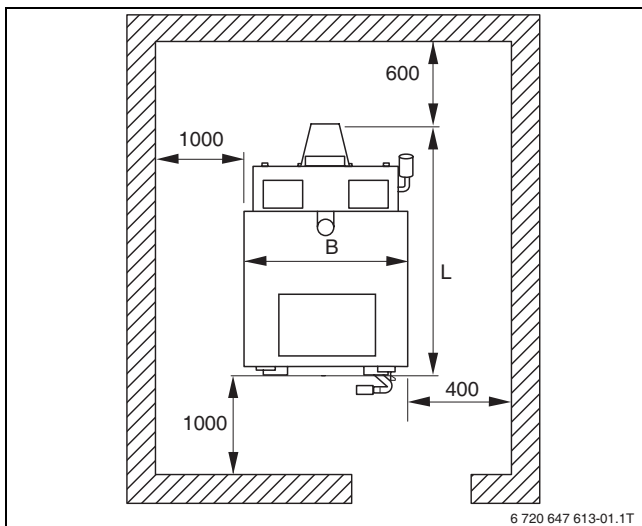


Fig. 6 Distanțe față de perete în camera de amplasare

3.4 Demontarea mantalei cazanului



Mantaua cazanului trebuie montată la loc după încheierea lucrărilor de instalare.

- ▶ Ridicați peretele frontal din mijloc și așezați-l la o parte.
- ▶ Desfaceți șuruburile de asigurare (în față și în spate) de pe pereții laterali.
- ▶ Desprindeți peretele lateral și așezați-l la o parte.

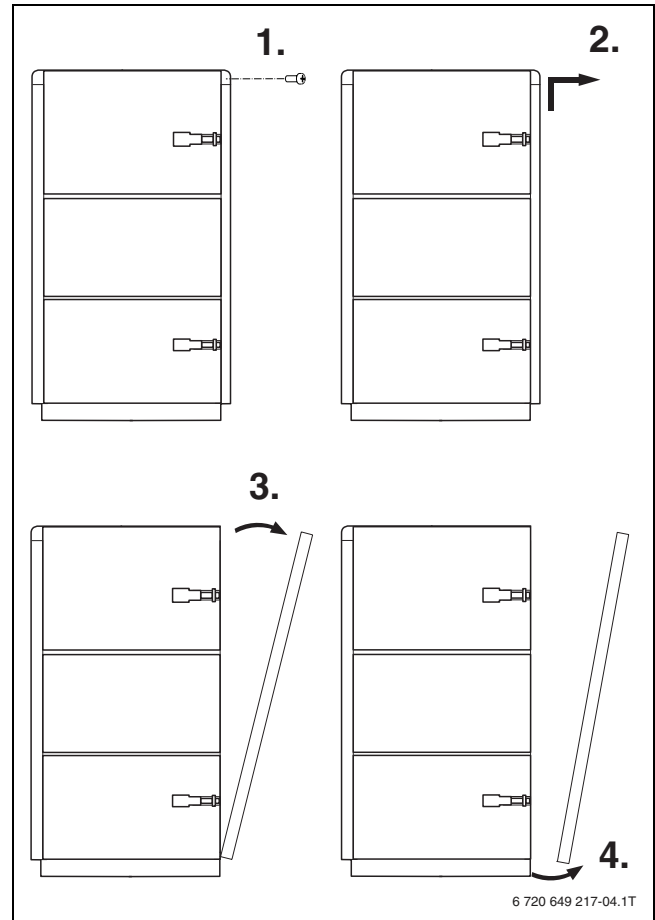


Fig. 7 Demontarea peretelui lateral dreapta

3.5 Realizarea branșamentelor hidraulice



PRECAUȚIE: Defecțiuni ale instalației cauzate de racordurile neetanșe!

- ▶ Montați conductele de racord, fără tensionare, la racordurile cazanului.



Cazanul trebuie exploatat cu o temperatură minimă a returului (→ Tabelul 5, pagina 11).

Racordați conductele de apă după cum urmează:

- ▶ Racordați returul la racordul RK.
- ▶ Racordați turul la racordul VK.
- ▶ Etanșați dopul orb [2] și robinetul de golire [1].
- ▶ Racordați robinetul de alimentare și golire la racordul EL.
- ▶ Obturați un racord MV cu dopul orb [2].

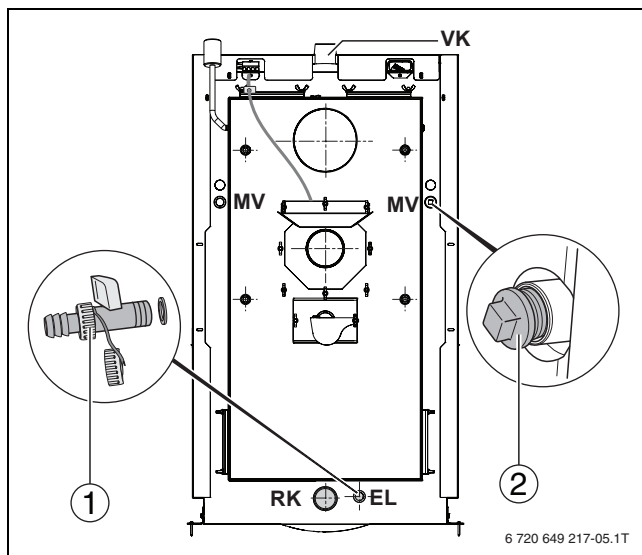


Fig. 8 Realizarea branșamentelor hidraulice

- 1 Robinet de golire
- 2 Dop orb (accesorii)

3.6 Racordarea serpentinei de racire



PERICOL: Daune personale și/sau ale instalației cauzate prin supraîncălzire!

- ▶ Exploatați cazanul numai cu o supapă termică de siguranță funcțională.
- ▶ Pentru a garanta presiunea necesară a apei, asigurați întotdeauna un debit suficient al apei de răcire la supapa termică de siguranță.
- ▶ Informați clientul cu privire la modul de funcționare a supapei termice de siguranță.



PERICOL: Pericol pentru sănătate cauzat de impuritățile din apa potabilă!

- ▶ A se respecta prevederile și normele naționale privind evitarea poluării apei potabile (de exemplu din cauza apei din instalațiile de încălzire).
- ▶ A se respecta prevederile EN 1717.

Cazanele sunt dotate cu serpentina de siguranță (buclă de răcire). Racordarea corectă este prezentată în fig. 9.



Turul și returul serpentinei pot fi alese liber. Imaginea prezintă montajul turului serpentinei de siguranță pe latura stângă a cazanului. Gura de scurgere a apei de răcire trebuie condusă spre o gură de evacuare (→ Fig. 9, [6]).



Supapa termică de siguranță trebuie montată între gura de alimentare cu apă de răcire și intrarea în schimbătorul de căldură (serpentina de răcire).

Supapa termică de siguranță, împreună cu serpentina de siguranță, asigură evacuarea în siguranță a surplusului de căldură fără consum suplimentar de energie. Astfel, cazanul este protejat împotriva supraîncălzirii (protecție împotriva supraîncălzirii).

Supapa termică de siguranță trebuie racordată la rețeaua publică de apă potabilă. Presiunea minimă de curgere a apei de răcire la supapa termică de siguranță trebuie să fie de 2,0 bari (maximum 6,0 bari). Trebuie să existe un debit volumic de minimum 11 l/min. Nu este permis ca gura de alimentare și cea de scurgere a apei de răcire să poată fi închise. În plus, gura de scurgere a apei de răcire trebuie să poată fi inspectată oricând.

- ▶ Racordați serpentina de siguranță conform schemei de racordare hidraulică împreună cu supapa termică de siguranță (accesorii).

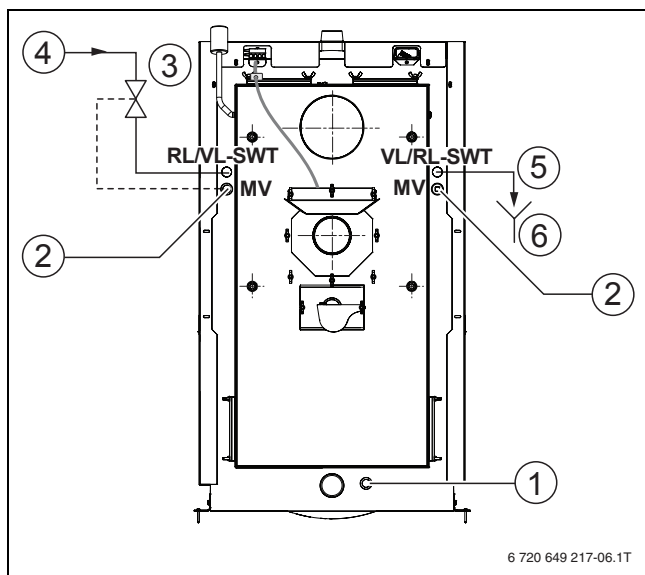


Fig. 9 Racordarea serpentinei de siguranță

- 1 Orificiu de golire
- 2 Punct de măsurare supapă termică de siguranță
- 3 Supapă termică de siguranță (accesorii)
- 4 Gura de alimentare cu apă de răcire
- 5 Gura de scurgere a apei de răcire
- 6 Gura de evacuare

- ▶ Introduceți filtrul în gura de alimentare cu apă de răcire în amonte de robinetul termostatat.

3.7 Aer proaspăt și racordul pentru gaze arse



PERICOL: Pericol de moarte ca urmare a lipsei de oxigen în încăperea centralei!

- ▶ Asigurați o alimentare suficientă cu aer proaspăt prin deschideri spre exterior.
- ▶ Atrageți atenția utilizatorului instalației că aceste deschideri trebuie să rămână deschise.



AVERTIZARE: Daune ale instalației cauzate de agenți agresivi în aerul proaspăt!

Hidrocarburi de halogen care conțin compuși pe bază de clor sau fluor duc în cazul arderii la o coroziune accentuată în cazan.

- ▶ Nu permiteți pătrunderea de agenți agresivi în aerul proaspăt.

Încăperea centralei termice trebuie să dispună de un perete exterior pentru a asigura o alimentare directă cu aer de ardere. Orificiul pentru aer proaspăt trebuie să aibă o secțiune transversală liberă, care nu poate fi închisă, de cel puțin 150 cm².



Cazanul aspiră aerul de ardere necesar din mediul înconjurător. Cazanul poate fi amplasat și exploatat numai în încăperi aerisite corespunzător și în permanență (→ Capitolul 2.2, pagina 5)!

3.7.1 Aer proaspăt



PRECAUȚIE: Daune ale instalației cauzate de o deservire necorespunzătoare!

Aer primar și secundar reglat greșit poate cauza supraîncălzirea și deteriorarea cazanului.

- ▶ Reglați clapeta pentru aer primar și aer secundar la puterea nominală a cazanului.

Alimentarea cu aer a cazanului se împarte în două zone independente: aer primar și aer secundar.

- ▶ Reglați aerul primar și aerul secundar în funcție de puterea cazanului.

Reglarea clapetei pentru aer primar

Clapeta pentru aer primar [5] trebuie reglată, respectiv deschisă în funcție de puterea cazanului:

| Putere cazan | Unghiul de deschidere a clapetei pentru aer primar ¹⁾ |
|--------------|--|
| 21 kW | 48 mm |
| 26 kW | 46,5 mm |
| 32 kW | deschis complet |
| 38 kW | deschis complet |

Tab. 8 Reglarea clapetei pentru aer primar în funcție de puterea cazanului

- 1) Reglarea unghiului de deschidere

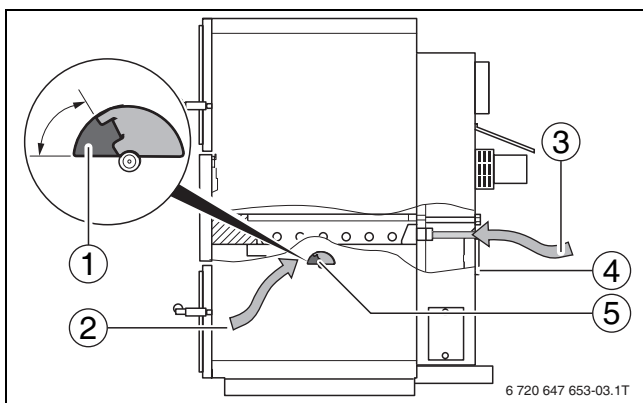


Fig. 10 Alimentarea cu aer de ardere

- 1 Unghi de deschidere
- 2 Aer primar
- 3 Aer secundar
- 4 Clapeta pentru aer secundar
- 5 Clapeta pentru aer primar

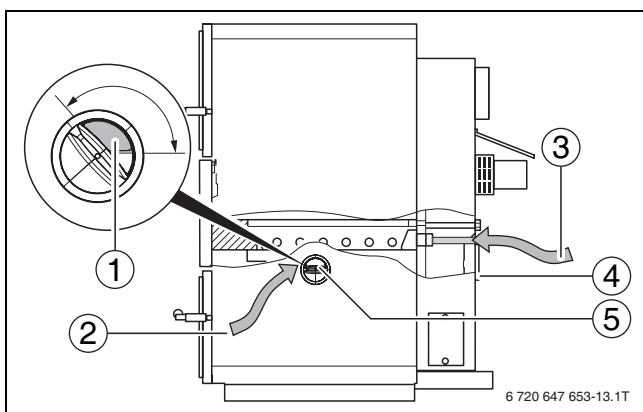


Fig. 11 Alimentarea cu aer de ardere

- 1 Unghi de deschidere
- 2 Aer primar
- 3 Aer secundar
- 4 Clapeta pentru aer secundar
- 5 Clapeta pentru aer primar



Clapeta pentru aer primar poate diferi în funcție de varianta cazanului.

Reglarea clapetei pentru aer secundar

Clapeta pentru aer secundar (→ Fig. 10, [4]) trebuie reglată corespunzător puterii cazanului:

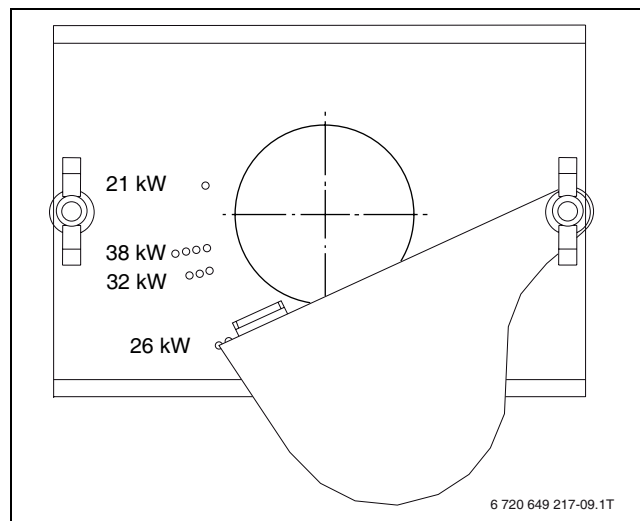


Fig. 12 Reglarea clapetei pentru aer secundar în funcție de puterea cazanului

3.7.2 Instalarea suflantei pentru gaze arse



PERICOL: Pericol de moarte prin electrocutare!

Părțile fierbinți ale cazanului pot deteriora izolația cablurilor electrice.

- ▶ Asigurați-vă că niciun cablu electric nu atinge părțile fierbinți.



AVERTIZARE: Defecțiuni ale instalației cauzate de montajul necorespunzător!

Întinderea, strivirea sau îndoirea cablului de conexiune poate duce la deranjamente în funcționarea motorului de suflantă.

- ▶ Evitați întinderea, strivirea sau îndoirea cablului de conexiune.
- ▶ Nu suspendați motorul de suflantă de cablul de conexiune.
- ▶ Așezați motorul pe un suport pregătit astfel încât cablul de conexiune să nu fie supus unor sarcini.

- ▶ Verificați dacă piulița centrală este strânsă.
- ▶ Pentru a o strânge rotiți piulița centrală spre stânga.

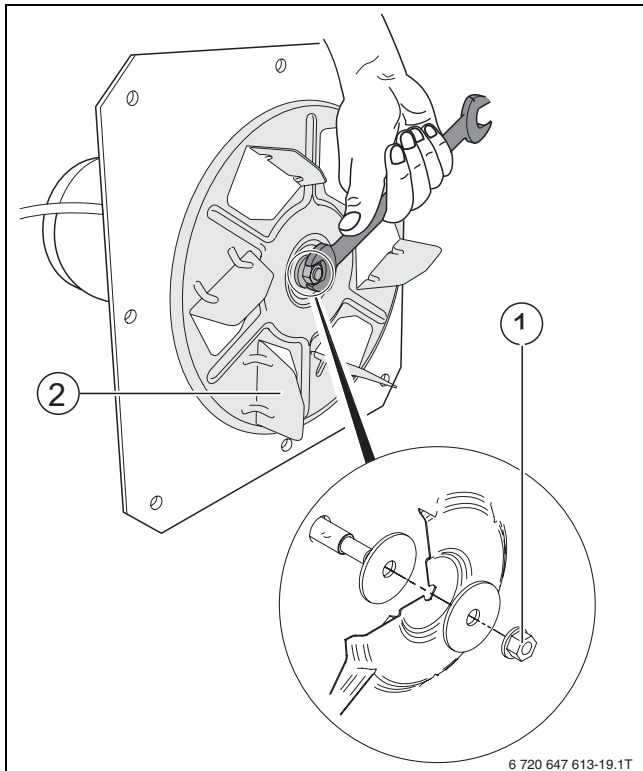


Fig. 13 Montarea roții cu palete a suflantei

- 1 Piuliță centrală (**filet stânga**)
- 2 Roata cu palete a suflantei

Suflanta pentru gaze arse aspiră gazele de încălzire din cazan. Suflanta pentru gaze arse va fi montată după cum urmează:

- ▶ Așezați flanșa suflantei pentru gaze arse pe șnurul de etanșare care se află pe colectorul de gaze arse (→ Fig. 14, [5]) și fixați cu ajutorul piulițelor fluture (→ Fig. 14, [7]).
- ▶ Montați tabla de protecție (→ Fig. 14, [4]) peste suflanta pentru gaze arse (→ Fig. 14, [6]).
- ▶ Fixați suportul pentru cablu (→ Fig. 14, [8]) cu ajutorul piuliței fluture pe gura de verificare a colectorului de gaze arse.
- ▶ Introduceți ștecărul electric (→ Fig. 14, [2]) al suflantei pentru gaze arse în soclul cu 4 poli (→ Fig. 14, [1]).

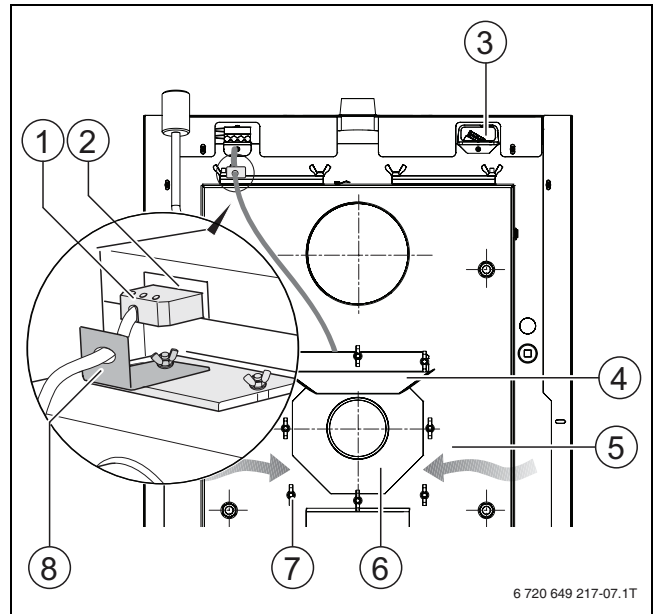


Fig. 14 Instalarea suflantei pentru gaze arse

- 1 Soclu (4 poli)
- 2 Ștecăr electric
- 3 Suport de cablu pentru racorduri externe
- 4 Tablă de protecție
- 5 Colector de gaze arse
- 6 Suflantă pentru gaze arse
- 7 Piuliță fluture
- 8 Suport de cablu pentru suflanta pentru gaze arse

3.7.3 Întrerupător de contact pentru ușă

Întrerupătorul de contact pentru ușă [2] pornește suflanta pentru gaze arse la fiecare deschidere a ușii de alimentare, împiedicând astfel scurgerea de gaze de încălzire în încăperea centralei.

Șurubul de contact pentru ușă [1] (montat vizavi de întrerupătorul de contact pentru ușă) este reglat deja de producător.

Racordul electric al întrerupătoarelor de contact pentru ușă este descris în instrucțiunile de instalare ale automatizării.

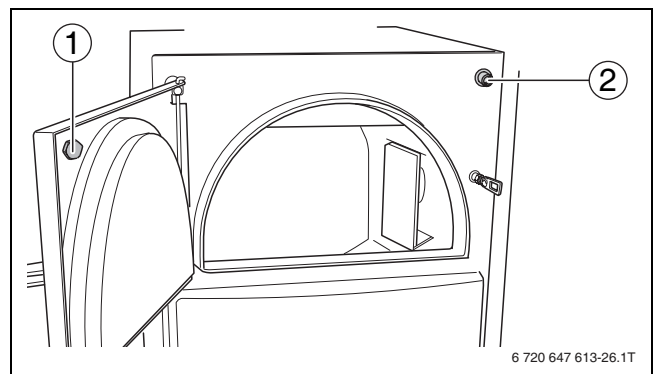


Fig. 15 Întrerupător de contact pentru ușă

- 1 Șurub de contact pentru ușă
- 2 Întrerupător de contact pentru ușă

3.7.4 Realizarea racordului pentru gaze arse



PERICOL: Pericol de moarte cauzat de un racord pentru gaze arse defectuos!

În cazul realizării într-un mod necorespunzător a racordului pentru gaze arse, gazele de încălzire și gazele arse pot pătrunde în aerul înconjurător.

- ▶ Asigurați-vă că doar personal calificat realizează calculele pentru calea de evacuare a gazelor arse și pentru racordarea instalației de evacuare a gazelor arse.



PRECAUȚIE: Daune ale instalației ca urmare a unei presiuni de transport insuficiente a instalației de evacuare a gazelor arse!

- ▶ Respectați presiunea de transport indicată în datele tehnice.
- ▶ Pentru limitarea presiunii de transport maxime instalați un limitator de tiraj/un sistem auxiliar de aerisire.



O presiune de transport suficientă a instalației de evacuare a gazelor arse reprezintă condiția de bază pentru o funcționare corectă a cazanului. Astfel se influențează în mare măsură puterea și rentabilitatea echipamentului. Prin urmare, aveți în vedere următoarele la executarea racordului pentru gaze arse:

- ▶ Racordați cazanul cu acordul autorităților de certificare și respectând prescripțiile de construcție locale.
- ▶ Racordați cazanul numai la o instalație de evacuare a gazelor arse care prezintă o presiune de transport corespunzătoare (→ Tabelul 5, pagina 11).
- ▶ Pentru calcularea dimensiunii căii de evacuare a gazelor arse utilizați debitul masic al gazelor arse la puterea termică nominală totală (înălțimea efectivă a coșului de fum începe de la gura de intrare a gazelor arse în coșul de fum).

Racordarea cazanului este permisă numai la un coș de fum rezistent la umiditate.

Figura 16 (→ pagina 19) prezintă racordul corect pentru gaze arse cu sistem auxiliar de aerisire.

La realizarea racordului pentru gaze arse aveți în vedere următoarele indicații:

- ▶ Instalați sistemul auxiliar de aerisire.

- ▶ Montați un racord pentru gaze arse cu o gură de verificare pentru curățare.
- ▶ Fixați elementul de legătură pentru gaze arse la cazan.
- ▶ Conduceți elementul de legătură pe o distanță cât mai scurtă, cu pantă ascendentă, în instalația de evacuare a gazelor arse. Evitați devierile, în special cele cu un unghi de 90°.
- ▶ Fixați elementele de legătură cu șuruburi sau nituri și susțineți-le, dacă este cazul.

| Putere cazan | Tip de canal de aer | Înălțime minimă |
|--------------|---------------------|-----------------|
| 21 | Ø 160 mm | min. 7 m |
| | Ø 180 mm | min. 5 m |
| | Ø 200 mm | min. 5 m |
| 26 | Ø 160 mm | min. 8 m |
| | Ø 180 mm | min. 6 m |
| | Ø 200 mm | min. 5 m |
| | Ø 220 mm | min. 5 m |
| 32 | Ø 160 mm | min. 10 m |
| | Ø 180 mm | min. 8 m |
| | Ø 200 mm | min. 7 m |
| | Ø 220 mm | min. 6 m |
| 38 | Ø 180 mm | min. 10 m |
| | Ø 200 mm | min. 9 m |
| | Ø 220 mm | min. 6 m |

Tab. 9 Înălțime minimă recomandată a coșului de fum

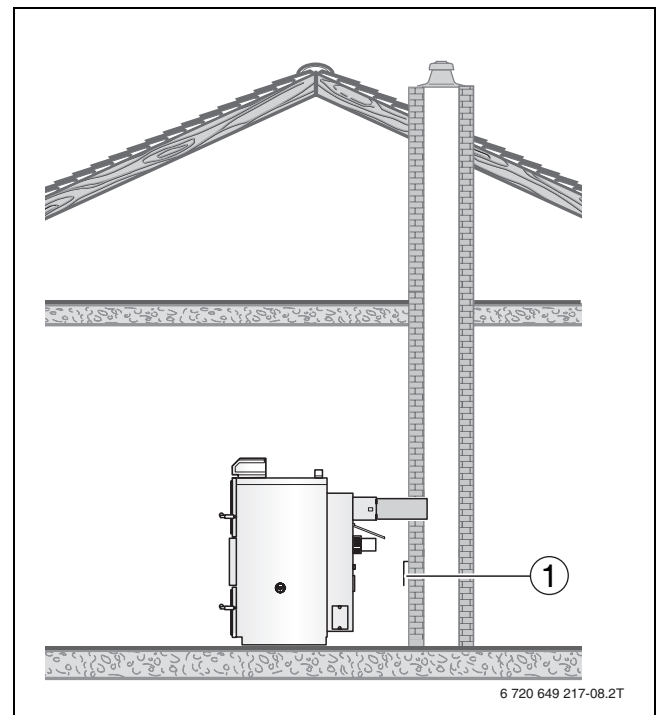


Fig. 16 Poziția sistemului auxiliar de aerisire

- 1 Poziție optimă: sistem auxiliar de aerisire în zidăria coșului de fum

3.8 Montarea senzorului de temperatură pe latura superioară a cazanului

- ▶ Repartizați următorii senzori de temperatură pe tecile de imersie existente (maximum trei per teacă de imersie):
 - Termometru pentru cazan
 - Regulator al temperaturii apei din cazan (TRK)
 - Regulator de control al temperaturii apei din cazan (TW)
 - Limitator de temperatură de siguranță (STB)
- ▶ Introduceți senzorul de temperatură (→ Fig. 17, [1]) în teacă de imersie (→ Fig. 17, [2]) de pe latura superioară a cazanului (→ Fig. 17, [3]).

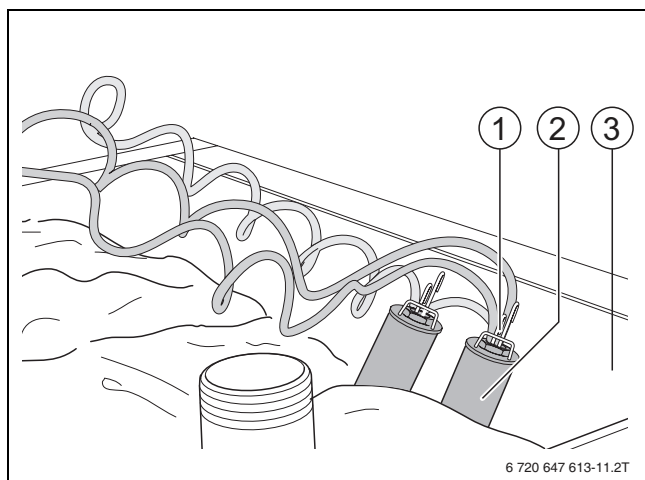


Fig. 17 Senzori de temperatură conectați

- 1 Senzor de temperatură
- 2 Teacă de imersie
- 3 Partea superioară a cazanului

- ▶ Împingeți senzorul de temperatură (→ Fig. 18, [1]) până la fundul tecii de imersie (→ Fig. 18, [2]).
- ▶ Presați senzorul de temperatură cu ajutorul unui resort de compensare (→ Fig. 18, [3]) de peretele tecii de imersie.
- ▶ Nu îndoiți tuburile capilare.
- ▶ Fixați senzorul de temperatură cu arcul cu clemă (→ Fig. 18, [4]).

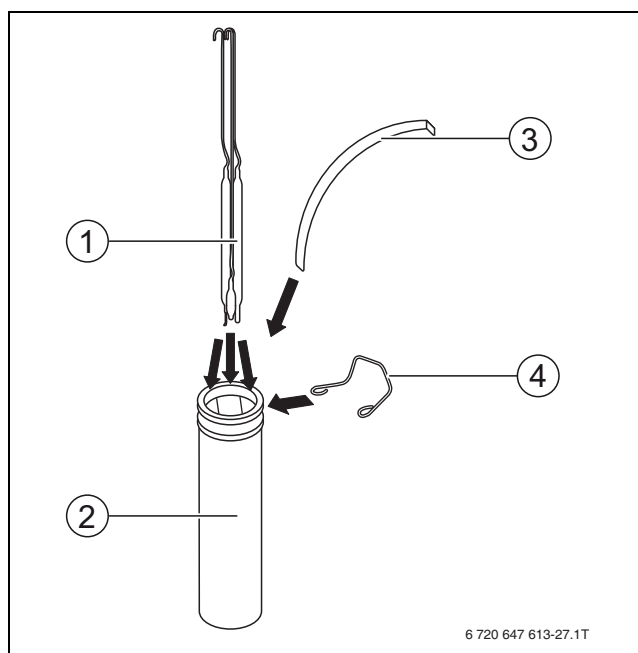


Fig. 18 Racordați senzorul de temperatură

- 1 Senzor de temperatură
- 2 Teacă de imersie
- 3 Resort de compensare
- 4 Arc cu clemă



Modul exact de repartizare a senzorilor de temperatură se regăsește în instrucțiunile de utilizare ale automatizării.

3.9 Montarea senzorului de temperatură a gazelor arse

Senzorul pentru temperatura gazelor arse va fi montat pe colectorul de gaze arse al cazanului.



Aveți grijă ca senzorul pentru temperatura gazelor arse să fie așezat drept și pe întreaga lungime a sa pe colectorul de gaze arse, iar tuburile capilare ale senzorului să nu fie îndoite.

- ▶ Pozați tuburile capilare ale senzorului spre colectorul de gaze arse ghidându-le prin trecerea de cablu, pe partea de jos a automatizării, deasupra izolației părții superioare a cazanului.
- ▶ Desprindeți tabla de acoperire [2] de pe colectorul de gaze arse [3].
- ▶ Ajustați poziția senzorului pentru temperatura gazelor arse [1].
- ▶ Presați senzorul pentru temperatura gazelor arse cu tabla de acoperire pe colectorul de gaze arse.
- ▶ Montați tabla de acoperire pe colectorul de gaze arse.

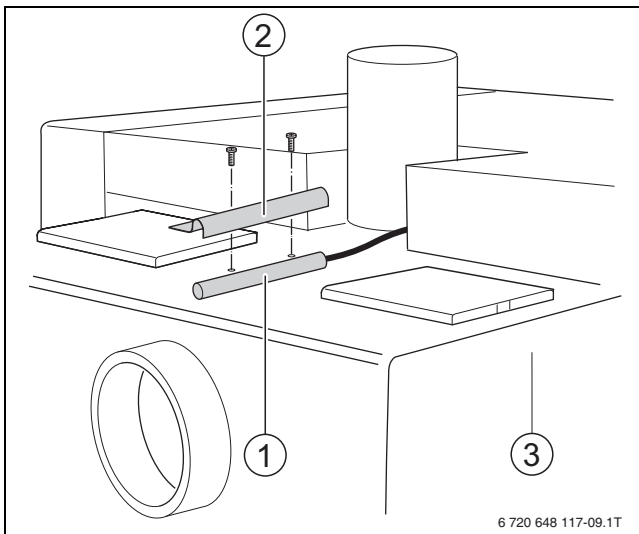


Fig. 19 Montarea senzorului de temperatură a gazelor arse

- 1 Senzor de temperatură pentru gaze arse
- 2 Tablă de acoperire
- 3 Colector de gaze arse

3.10 Umplerea cazanului cu apă caldă și verificarea etanșeității



PERICOL: Daune personale și/sau ale instalației cauzate de suprapresiune în timpul verificării etanșeității!

Echipamentele de presiune, de reglare, de siguranță și rezervorul se pot deteriora în cazul unei presiuni ridicate.

- ▶ După alimentare, expuneți cazanul la presiunea care corespunde presiunii de activare a supapei de siguranță.
- ▶ Respectați presiunile maxime ale componentelor montate.
- ▶ Asigurați-vă că toate echipamentele de presiune, de reglare și de siguranță funcționează corect după proba de presiune.



PRECAUȚIE: Pericol pentru sănătate ca urmare a apei potabile contaminate!

- ▶ A se respecta în mod obligatoriu prevederile și standardele naționale privind evitarea poluării apei potabile.
- ▶ A se respecta prevederile EN 1717.



ATENȚIE: Defectarea instalației ca urmare a unei calități necorespunzătoare a apei!

În funcție de caracteristicile apei, instalația poate să se defecteze din cauza coroziunii și a formării de piatră.

- ▶ Respectați cerințele pentru apa de alimentare și completare din documentele de proiectare și din catalog.

Umplerea și verificarea instalației de încălzire sunt descrise în baza unui exemplu de sistem de încălzire închis. Pentru sistemele de încălzire deschise se va proceda conform prescripțiilor locale.

- ▶ Racordați furtunul la robinetul de apă.
- ▶ Branșați furtunul umplut cu apă la capătul robinetului de alimentare și golire și asigurați-l cu cleme pentru furtun.
- ▶ Reglați presiunea preliminară a vasului de expansiune.
- ▶ Deschideți robinetul de alimentare și golire.
- ▶ Umpleți încet cazanul. Verificați indicatorul de presiune al manometrului.

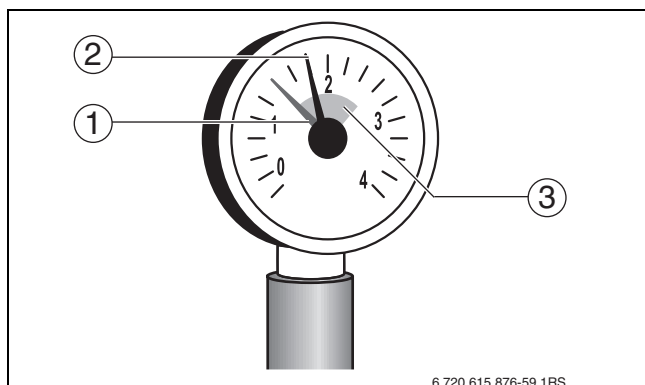


Fig. 20 Manometru

- 1 Indicator roșu
- 2 Indicatorul manometrului
- 3 Marcaj verde

- ▶ La atingerea suprapresiunii de funcționare dorite, închideți robinetul de apă și robinetul de alimentare și golire.
- ▶ Aerisiți cazanul prin intermediul supapelor de aerisire de la nivelul radiatoarelor.
- ▶ În situația în care suprapresiunea de funcționare scade ca urmare a aerisirii, este necesară completarea cu apă caldă.
- ▶ Efectuați verificarea etanșeității conform prevederilor locale.
- ▶ După verificarea etanșeității repuneți în funcțiune toate componentele scoase din funcțiune.
- ▶ În cazul în care a fost verificată etanșeitarea cazanului și dacă nu a fost identificată nicio scurgere, selectați suprapresiunea de funcționare corectă.
- ▶ Asigurați-vă că toate echipamentele de presiune, de reglare și de siguranță funcționează corect.
- ▶ Decuplați furtunul de la robinetul de alimentare și golire.
- ▶ Introduceți presiunea de lucru și calitatea apei în instrucțiunile de utilizare.

4 Conexiune electrică



PERICOL: Pericol de moarte prin electrocutare!

- ▶ Realizați lucrările electrice numai dacă dispuneți de calificarea corespunzătoare.
- ▶ Înainte de a deschide aparatele: întrerupeți tensiunea de alimentare la nivelul tuturor polilor și asigurați instalația împotriva reconectării accidentale.
- ▶ Respectați prescripțiile de instalare.
- ▶ Asigurați-vă că niciun cablu electric nu atinge părțile fierbinți.



AVERTIZARE: Daune ale cazanului sau ale instalației cauzate de termostate defecte!

- ▶ Nu îndoiiți tuburile capilare ale termostatelor.

Racordul electric al cazanului, precum și montajul automatizării sunt descrise în instrucțiunile de instalare ale automatizării CFS210. Utilizarea cazanului este permisă numai cu automatizarea CFS210.

- ▶ Demontați capacul de cazan.
- ▶ Pozați cablurile electrice și cablurile senzorului pe izolație.
- ▶ Conduceți cablurile electrice și cablurile senzorului, prin decupaj, pe partea superioară a tablei de mascare.
- ▶ Conduceți cablurile electrice ale racordurilor externe prin suportul de cablu pe partea din spate a tablei de mascare.
- ▶ Așezați automatizarea pe tabla de mascare superioară (→ Instrucțiuni de instalare ale automatizării).
- ▶ Montați tabla de mascare superioară.

5 Punerea în funcțiune

Înainte de a pune instalația de încălzire în funcțiune, citiți capitolul „Combustibili de utilizat” și „Utilizarea instalației de încălzire” în instrucțiunile de utilizare.

5.1 Înainte de punerea în funcțiune



PERICOL: Pericol de accidentare ca urmare a ușilor deschise ale cazanului!

- ▶ Nu deschideți ușa camerei de ardere a cazanului în timpul funcționării.



PERICOL: Pericol de rănire ca urmare a temperaturii ridicate a colectorului de gaze arse!

- ▶ Nu atingeți colectorul de gaze arse în timpul funcționării.



AVERTIZARE: Daune ale instalației ca urmare a unei exploatare necorespunzătoare! Punerea în funcțiune fără o cantitate suficientă de apă duce la deteriorarea aparatului.

- ▶ Cazanul trebuie exploatat întotdeauna cu o cantitate suficientă de apă.

Anterior punerii în funcțiune țineți cont de următoarele indicații pentru propria siguranță:

- Când rețeaua electrică este întreruptă sau suflanta pentru gaze arse este oprită, deschideți ușa de alimentare, după deschiderea clapetei de încălzire, numai cu mare atenție.
- Funcționarea nesupravegheată, cu ușa cazanului deschisă, nu este permisă.
- Utilizarea de acceleratori de aprindere în cazan este interzisă.

Anterior punerii în funcțiune verificați următoarele dispozitive și sisteme în privința racordării și a funcționării corecte:

- Etanșeitarea instalației de încălzire (pe partea de gaze arse și de apă)
- Instalație de evacuare a gazelor arse și racordarea tubului coșului de fum
- Racorduri ale automatizării și pozițiile senzorilor
- Poziția corectă a plăcilor de șamotă în camera de ardere (→ Capitolul 6.3, pagina 30).
- Verificați dacă întrerupătorul cu contact pentru ușa funcționează corect.
- Realizați reglajul pentru aerul primar și secundar în funcție de puterea cazanului (→ Capitolul 3.7.1, pagina 16).

5.2 Prima punere în funcțiune



PERICOL: Pericol de moarte prin incendiu la coșul de fum!

- ▶ Anterior primei puneri în funcțiune, dispuneți verificarea instalației de evacuare a gazelor arse de către autoritatea de certificare.
- ▶ Verificați etanșeitarea conductei de evacuare a gazelor arse.
- ▶ Nu efectuați nicio modificare constructivă la nivelul cazanului.



AVERTIZARE: Daune ale instalației sau pericol de vătămare în cazul unei puneri în funcțiune necorespunzătoare!

Poziția incorectă sau lipsa plăcilor de șamotă în interiorul cazanului poate duce la deteriorări sau la distrugerea cazanului.

- ▶ Alegeți numai o firmă specializată să vă amplaseze și să intervină asupra echipamentului
- ▶ Înainte de prima punere în funcțiune verificați poziția plăcilor de șamotă în interiorul cazanului (→ Capitolul 6.3, pagina 30 și fig. 32, pagina 31).



AVERTIZARE: Daune ale instalației cauzate de o deservire necorespunzătoare!

- ▶ Informați clientul sau utilizatorul instalației cu privire la modul de utilizare a aparatului.



AVERTIZARE: Daune ale instalației prin nerespectarea temperaturii minime a returului!

- ▶ La prima punere în funcțiune setați temperatura minimă a returului și controlați-o la nivelul returului cazanului (→ Capitolul 2.10, pagina 10).

- ▶ Verificați anterior primei puneri în funcțiune dacă instalația de încălzire este umplută cu apă și aerisită.
- ▶ Parametrizați automatizarea în funcție de condițiile specifice privind instalația.
- ▶ Anterior primei puneri în funcțiune verificați dacă apa prezintă o presiune suficientă pentru supapa termică de siguranță (→ Capitolul 6.5, pagina 32).
- ▶ Verificați supapa termică de siguranță (→ Capitolul 6.5, pagina 32).

- Înainte de încălzirea cazanului porniți automatizarea CFS210 prin intermediul întrerupătorului de exploatare.

- **Respectați instrucțiunile de utilizare pentru încălzirea și deservirea cazanului.**

5.3 Procesul-verbal de punere în funcțiune

| Lucrări de punere în funcțiune | Pagina | Valori măsurate | Observații |
|---|----------|---|--------------------------------|
| Umpleți instalația de încălzire și verificați racordurile în privința etanșeității. Introduceți presiunile de lucru și calitatea apei în instrucțiunile de utilizare. • Presiunea de alimentare a instalației de încălzire | 21 | <input type="checkbox"/> _____ bar | |
| Asigurarea suprapresiunii de funcționare • Aerisirea instalației de încălzire • Verificarea supapei de siguranță • Reglarea presiunii preliminare a vasului de expansiune (→ Documente privind vasul de expansiune) | | <input type="checkbox"/> <input type="checkbox"/> _____ bar | |
| Verificați racordul pentru gaze arse în privința montajului corect și a etanșeității. Orificiul pentru aer proaspăt există și nu este închis. | 16 | <input type="checkbox"/> <input type="checkbox"/> | |
| S-a verificat etanșeitățile ușii cazanului? | | <input type="checkbox"/> | |
| S-au racordat serpentina de siguranță și supapa termică de siguranță fără blocare? | 15 | <input type="checkbox"/> | |
| S-a verificat funcționarea supapei termice de siguranță? • Presiune de curgere • Debit | 15, 30 | <input type="checkbox"/> _____ bar _____ l/min | |
| Senzorul de temperatură este instalat corect? | 20 | <input type="checkbox"/> | |
| Verificarea racordurilor automatizării și a pozițiilor senzorilor (→ Documente privind automatizarea) | | <input type="checkbox"/> | |
| Setările automatizării au fost adaptate în funcție de instalație și notate pe o foaie separată? | | <input type="checkbox"/> | |
| Verificați poziția corectă a plăcilor de șamotă în camera de ardere. | 30 | <input type="checkbox"/> | |
| S-au reglat aerul primar și cel secundar? | 16 | <input type="checkbox"/> | |
| Setați temperatura minimă a returului și controlați-o la nivelul returului cazanului. | 11 | <input type="checkbox"/> _____ °C | |
| Sistemul auxiliar de aerisire este instalat și reglat la: | | <input type="checkbox"/> _____ Pa | |
| Verificați instalația de evacuare a gazelor arse, realizați măsurarea gazelor arse și notați rezultatele. • Temperatura gazelor arse • Presiune de refulare | 32 32 | <input type="checkbox"/> _____ °C _____ PA | |
| Informarea utilizatorului, predarea suporturilor tehnice | | <input type="checkbox"/> | |
| Confirmarea punerii în funcțiune corespunzătoare | | | Ștampila firmei/Semnătura/Data |

Tab. 10 Procesul-verbal de punere în funcțiune

6 Lucrări întreținere și curățare



AVERTIZARE: Defecțiuni ale instalației cauzate de lucrările de întreținere necorespunzătoare!

Neefectuarea lucrărilor de întreținere sau efectuarea necorespunzătoare a acestora poate duce la deteriorări sau la distrugerea cazanului și la pierderea garanției.

- ▶ Asigurați efectuarea lucrărilor de întreținere periodic, în întregime și în mod profesional.
- ▶ După curățare verificați poziția plăcilor de șamotă.
- ▶ Îndepărtați periodic cenușa din cazan.



AVERTIZARE: Daune ale instalației cauzate de neefectuarea lucrărilor de întreținere și curățare!

Cantități mai mari de cenușă în camera de alimentare pot duce la supraîncălzire și la deteriorarea cazanului.

- ▶ Îndepărtați periodic cenușa din cazan.
- ▶ Curățați cazanul cel puțin o dată pe săptămână.



AVERTIZARE: Pericol pentru sănătate ca urmare a deservirii și curățării necorespunzătoare!

Deschiderea ușii sălii de ardere în timpul regimului de încălzire duce la ieșirea necontrolată a gazelor de încălzire.

- ▶ Deschideți ușa camerei de ardere numai când cazanul nu este în funcțiune și când acesta s-a răcit.
- ▶ Purtați mănuși de protecție pentru lucrările de curățare și întreținere.



Realizarea periodică și în mod profesionist a lucrărilor de întreținere la nivelul instalației de încălzire menține randamentul, garantează un grad ridicat de siguranță în funcționare și o ardere ecologică.



Procesul-verbal de verificare tehnică și întreținere se regăsește la pagina 33.

- ▶ Oferiți clientului un contract anual de întreținere și verificare tehnică în funcție de necesități. Operațiunile care trebuie să fie acoperite de contract sunt menționate în procesele-verbale de verificare tehnică și întreținere.



Utilizați numai piese de schimb originale de la producător. În cazul defecțiunilor care au apărut în urma utilizării unor piese de schimb nelivrate de producător, acesta nu își asumă nicio responsabilitate.

6.1 Curățarea cazanului



PRECAUȚIE: Daune ale instalației cauzate de o deservire necorespunzătoare!

- ▶ Evitați deteriorarea plăcilor.
- ▶ Nu curățați plăcile de șamotă cu o perie de sârmă.



Curățarea instalației de încălzire depinde de calitatea lemnului și de condițiile ambiante.

Depunerile de funingine și de cenușă pe pereții interiori ai cazanului și pe plăcile de șamotă reduc transferul termic. În timpul funcționării unui cazan gazogen pentru lemn se produce mai puțină cenușă decât la cazane uzuale. Totuși, consumul de combustibil crește și la cazane gazogene pentru lemn ca urmare a unei curățări insuficiente, poluându-se mediul înconjurător. Curățarea periodică menține puterea cazanului.

| | Intervale de curățare ¹⁾ | | | |
|--|-------------------------------------|------------|-------|------------|
| | zilnic | săptămânal | lunar | semestrial |
| Duză | X | | | |
| Camera de ardere | X | | | |
| Pereții interiori ai camerei de alimentare | | X | | |
| Suprafețele de încălzire ale camerei de ardere | | X | | |
| Colector de gaze arse | | | X | |
| Ventilator pentru gaze arse | | | | X |

Tab. 11 Intervale de curățare

1) Intervalele de curățare trebuie adaptate factorilor locali (lemn, durata de utilizare etc.) și condițiilor de utilizare.

Cenușa produsă în timpul procesului de ardere se depune în mare parte pe plăcile de șamotă din camera de alimentare. Deși în cazul arderii pirogenetice se produce mult mai puțină cenușă și cu o granulație mai mică decât la cazanele clasice, camera de alimentare și camera de ardere trebuie curățate în mod regulat o dată la 3 zile.

Accesoriile necesare pentru curățarea cazanului sunt cuprinse în pachetul de livrare (→ Fig. 1, pagina 7):

- o racletă
- un vătrai
- un fâraș pentru cenușă.



În principiu, efectuați lucrările de curățare înainte de a începe încălzirea și numai când camera de ardere s-a răcit.



Ușile și orificiile de curățare neetanșă influențează în mare măsură arderea și puterea cazanului ca urmare a alimentării cu aer fals. La lucrările de curățare corespunzătoare aveți în vedere o etanșare cât mai bună posibil a orificiilor. Verificați garniturile de ușă în mod regulat cu privire la deteriorări și la o flexibilitate suficientă.

6.1.1 Curățare zilnică

Resturile de ardere trebuie îndepărtate zilnic din camera de ardere. Resturile de ardere care depășesc înălțimea de 2 cm trebuie îndepărtate din camera de alimentare.

- ▶ Deschideți ușa camerei de alimentare.
- ▶ Verificați camera de alimentare cu privire la impurități și curățați-o, dacă este cazul.
- ▶ Verificați orificiile plăcilor de protecție (dreapta și stânga sus) din camera de alimentare cu privire la impurități.

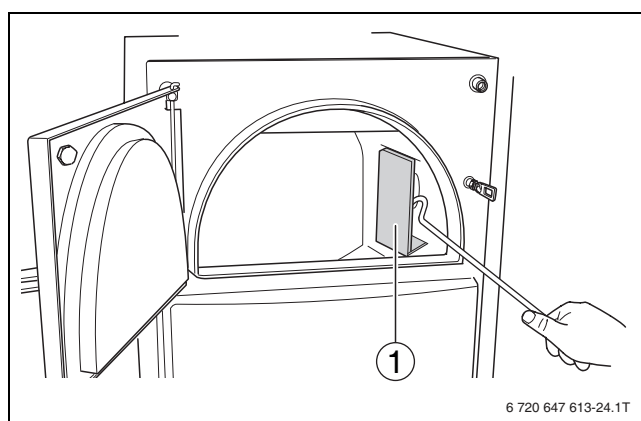


Fig. 21 Verificarea orificiilor tablelor de protecție

1 Tablă de protecție

- ▶ Măturați resturile de ardere prin duză spre camera de ardere.

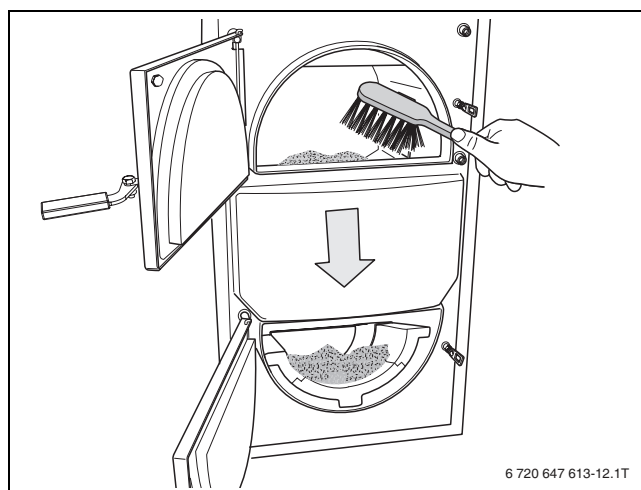


Fig. 22 Curățare camera de alimentare



Nu introduceți cenușă fierbinte în recipiente de plastic și tomberoane pentru deșuri.

- ▶ Deschideți ușa camerei de ardere.
- ▶ Îndepărtați piatra de reținere a cenușii (→ Fig. 32, [4] pagina 31).
- ▶ Îndepărtați resturile de ardere din camera de ardere folosind lopata pentru cenușă.

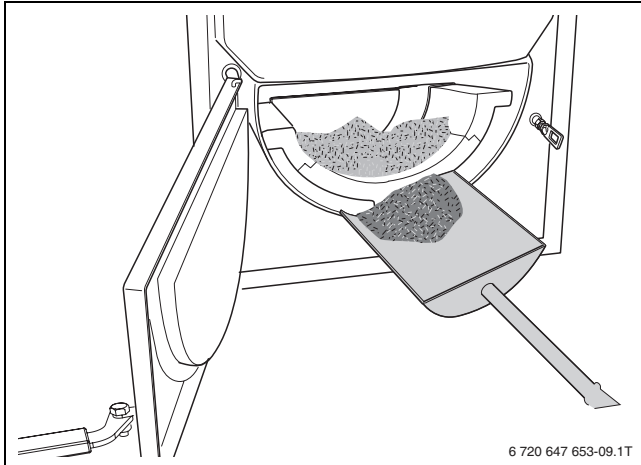


Fig. 23 Îndepărtarea cenușii

- ▶ Curățați pereții interiori ai camerei de ardere.
- ▶ Introduceți piatra de reținere a cenușii.

6.1.2 Curățare săptămânală

Pereții camerei de alimentare și baza camerei de ardere trebuie curățați săptămânal.

- ▶ Curățați camera de alimentare și camera de ardere.
- ▶ Îndepărtați depunerile de pe pereții camerei de alimentare și ai camerei de ardere folosind racleta.

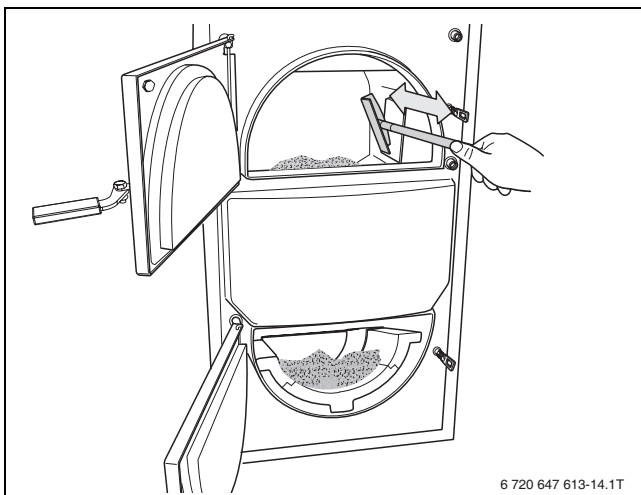


Fig. 24 Îndepărtarea depunerilor

Dacă se află multă cenușă sub plăcile de șamotă:

- ▶ Scoateți plăcile de șamotă din baza camerei de ardere (plăcile de șamotă de pe plafonul camerei de ardere trebuie doar măturate; nu le scoateți!).

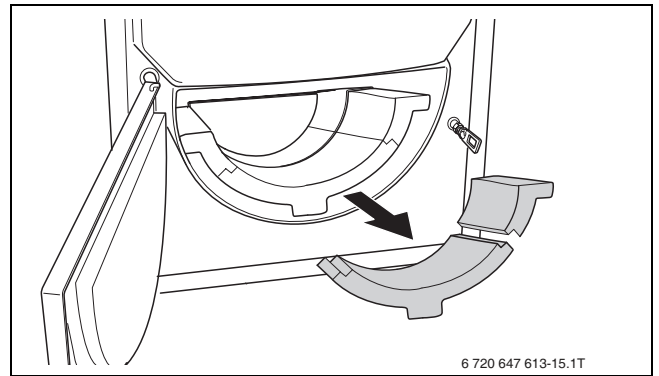


Fig. 25 Scoaterea plăcilor de șamotă

- ▶ Curățați camera de ardere folosind o măturică.
- ▶ Așezați plăcile de șamotă înapoi la locul lor (→ Fig. 32, pagina 31).
- ▶ Asigurați-vă că toate plăcile de șamotă sunt montate fără distanță între ele.

6.1.3 Curățare lunară

Colectorul de gaze arse trebuie verificat lunar și curățat în caz de necesitate. Lucrările de curățare care nu au fost efectuate suficient de des pot duce la deteriorarea cazanului și la pierderea garanției.

Colectorul de gaze arse dispune de patru orificii de curățare - două sus (→ Fig. 26, [1]) și două pe laterală (→ Fig. 26, [2]).

- ▶ Deșurubați piulița fluture și îndepărtați capacul din partea de jos a colectorului de gaze arse.

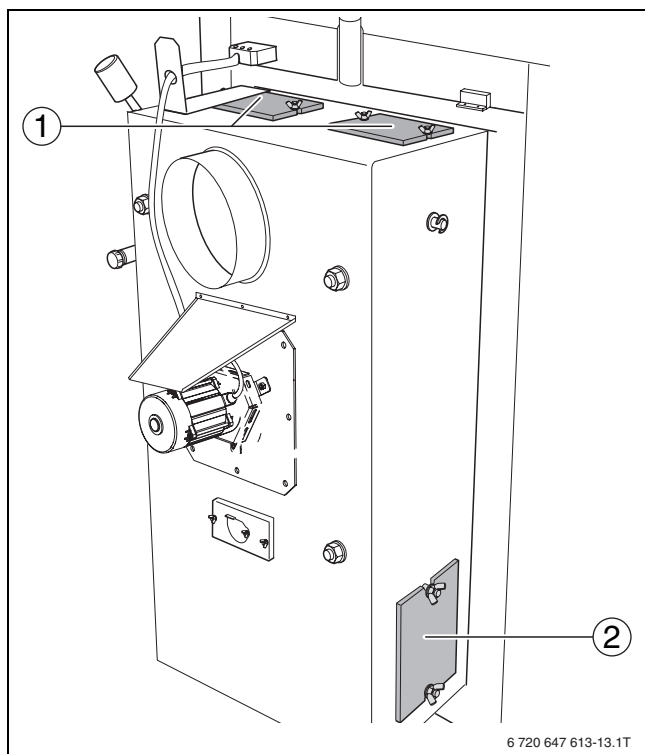


Fig. 26 Orificii de curățare la colectorul de gaze arse

- 1 Orificiile de curățare superioare
- 2 Orificiu de curățare lateral

- ▶ Îndepărtați funinginea și cenușa de pe peretele din spate al corpului cazanului prin intermediul orificiilor de curățare superioare folosind racleta.
- ▶ Îndepărtați funinginea și cenușa din colectorul de gaze arse folosind racleta mare și peria.

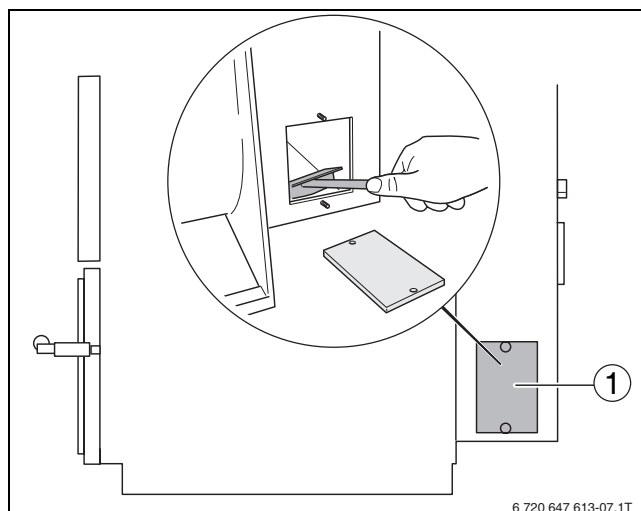


Fig. 27 Orificiu de curățare lateral la colectorul de gaze arse

- 1 Capacul căminurilor laterale de curățare
- ▶ Folosind o spatulă, îndepărtați funinginea și cenușa de pe clapeta de încălzire prin intermediul orificiilor de curățare superioare și laterale și al camerei de alimentare.

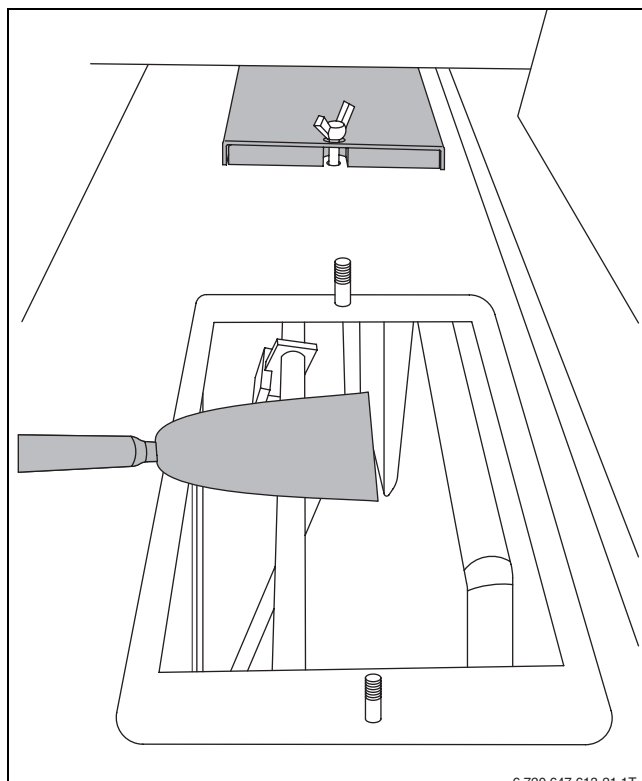


Fig. 28 Curățarea clapetei de încălzire

- ▶ După curățare montați capacele în așa fel încât să acopere etanș deschiderile.
- ▶ Garniturile trebuie să fie etanșe și fixe pe toate părțile.



În cazul în care capacele nu se închid etanș, este posibil ca subpresiunea din camera de ardere să se reducă. Acest lucru influențează în mod negativ comportamentul de ardere, astfel încât este posibil ca echipamentul să nu mai atingă temperatura de funcționare.

6.1.4 Curățare semestrială



PERICOL: Pericol de vătămare ca urmare a lucrărilor de întreținere efectuate necorespunzător!

Pornirea accidentală a motorului suflantei pentru gaze arse în timpul lucrărilor de întreținere poate duce la vătămări grave.

- ▶ Anterior efectuării lucrărilor de întreținere la suflanta pentru gaze arse, decuplați cazanul de la rețeaua electrică.
- ▶ Asigurați cazanul împotriva conectării accidentale la rețeaua electrică.



AVERTIZARE: Daune ale instalației cauzate de neefectuarea lucrărilor de întreținere și curățare!

- ▶ Curățați periodic suflanta pentru gaze arse și colectorul pentru gaze arse.

Suflanta pentru gaze arse trebuie curățată semestrial. Demontați în acest scop suflanta pentru gaze arse de pe peretele din spate al cazanului.



Resturile de ardere transportate de suflanta pentru gaze arse se acumulează în partea din spate a colectorului de gaze arse și se lipesc pe roata cu palete a suflantei; acestea trebuie îndepărtate în mod regulat.

Suflanta pentru gaze arse (→ Fig. 29, [6], pagina 29) se află în partea din spate a cazanului pe peretele din spate al colectorului de gaze arse (→ Fig. 29, [5], pagina 29) și este fixată cu piulițe fluturate (→ Fig. 29, [7], pagina 29).



PRECAUȚIE: Defecțiuni ale instalației cauzate de lucrările de service necorespunzătoare!

Întinderea, strivirea sau îndoirea cablului de conexiune poate duce la deranjamente în funcționarea motorului de suflantă.

- ▶ Evitați întinderea, strivirea sau îndoirea cablului de conexiune.
- ▶ Nu suspendați motorul de suflantă de cablul de conexiune.
- ▶ Așezați motorul pe un suport pregătit astfel încât cablul de conexiune să nu fie supus unor sarcini.

- ▶ Scoateți ștecărul de racordare a suflantei (→ Fig. 29, [2]) din soclu (→ Fig. 29, [1]).
- ▶ Desprindeți suportul pentru cablu (→ Fig. 29, [8]) de pe gura de vizitare pentru verificare.
- ▶ Desprindeți piulițele fluturate (→ Fig. 29, [7]) și tabla de protecție (→ Fig. 29, [4]).
- ▶ Scoateți suflanta pentru gaze arse din vana carcsei

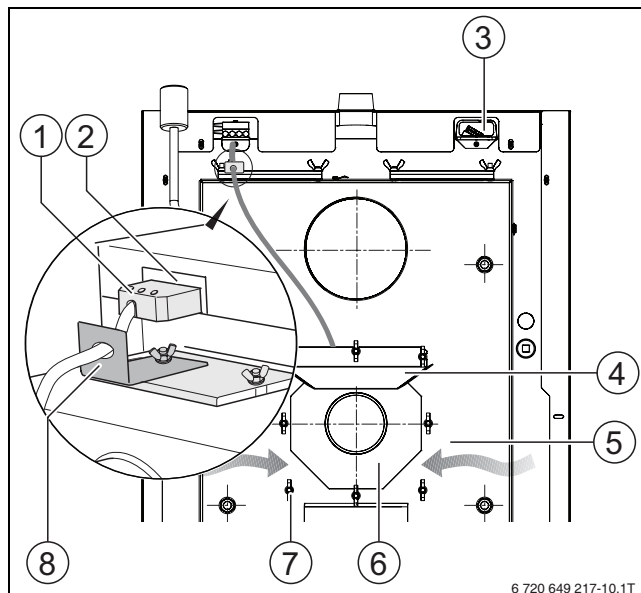


Fig. 29 Instalarea suflantei pentru gaze arse

- 1 Soclu cu fișă (4 poli)
- 2 Ștecăr de racordare a suflantei
- 3 Suport de cablu pentru racorduri externe
- 4 Tablă de protecție
- 5 Colector de gaze arse
- 6 Suflanta de aer pentru gaze arse
- 7 Piuliță-fluture
- 8 Suport de cablu pentru suflanta pentru gaze arse

- ▶ Îndepărtați cu atenție resturile de cenușă și de cocsificare de pe roata cu palete a suflantei (→ Fig. 30, [1]) folosind o perie moale de sârmă.

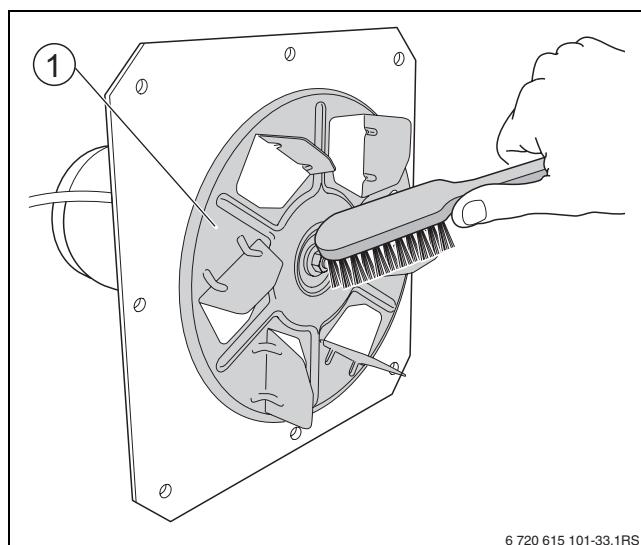


Fig. 30 Curățarea roții cu palete a suflantei

- 1 Roata cu palete a suflantei

- ▶ Verificați șnurul de etanșare al suflantei pentru gaze arse cu privire la deteriorări. Schimbați garnitura deteriorată.
- ▶ Verificați roata cu palete a suflantei în privința deteriorărilor. Înlocuiți roata cu palete a suflantei, dacă este deteriorată sau îndoită.
- ▶ Verificați poziția roții cu palete a suflantei (→ Fig. 31, [2] și strângeți eventual piulița centrală (**filet stânga**) (→ Fig. 31, [1]) cu o cheie tip furcă de 10 mm. Pentru a o strânge rotiți piulița centrală spre stânga.

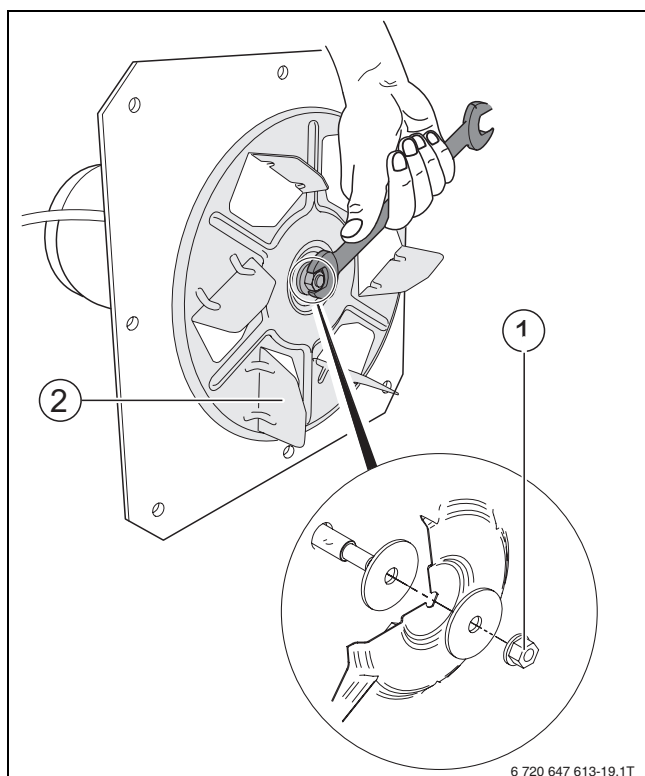


Fig. 31 Verificarea poziției roții cu palete a suflantei

- 1 Piuliță centrală (**filet stânga**)
- 2 Roata cu palete a suflantei

- ▶ Montați suflanta pentru gaze arse și tabla de protecție la loc în peretele din spate al colectorului de gaze arse.
- ▶ Strângeți piulițele fluture.
- ▶ Introduceți ștecărul de racordare și montați suportul de cablu.

6.2 Îndepărtarea depunerilor de gudron



PERICOL: Pericol de rănire ca urmare a temperaturii ridicate a cazanului!

- ▶ Lăsați cazanul să se răcească.
- ▶ Îndepărtați depunerile de gudron de pe pereți, clapete, table de ghidare a aerului etc.

Depunerile ușoare din camera de alimentare nu influențează puterea cazanului. Aici nu are loc un transfer termic (nu există foc). Depunerile de gudron din camera de ardere, colectorul de gaze arse și clapeta de încălzire trebuie îndepărtate.

6.3 Poziția plăcilor de șamotă



AVERTIZARE: Defecțiuni ale instalației cauzate de lucrările de întreținere necorespunzătoare!

Poziția incorectă sau lipsa plăcilor de șamotă în interiorul cazanului pot duce la deteriorări sau la distrugerea cazanului.

- ▶ Controlați la fiecare verificare tehnică a cazanului poziția pietrelor de șamotă în interiorul cazanului.



AVERTIZARE: Daune ale instalației cauzate de lucrările de reparații necorespunzătoare!

- ▶ Asigurați-vă că înlocuirea duzei se realizează numai de către personal de specialitate.

Componente din șamotă

Componentele sau căptușeala din șamotă, ceramică sau beton întărit servesc ca izolație și/sau la ghidarea gazului de încălzire. Aceste componente se numesc plăci de șamotă. Acestea pot prezenta fisuri. Din motive fizice și de producție, aceste componente conțin o anumită cantitate de umiditate reziduală. La încălzire, umiditatea reziduală este eliberată și se produc fisuri de contracție.

Și diferențele mari de temperatură pot cauza fisuri. Fisurile de suprafață nu afectează arderea în cazan și sunt un fenomen normal.

În cazul fisurilor late sau a bucăților rupte care ajung până la construcția cazanului, se recomandă schimbarea plăcilor de șamotă. Prin acestea, emisiile pot fi influențate în mod negativ. Fisurile de suprafață nu afectează arderea în cazan și sunt un fenomen normal.



Nasurile plăcilor de șamotă din spate trebuie să fie așezate fără distanță față de peretele din spate al cazanului și pe placa în formă de semicerc. Între plăci nu trebuie să existe fante.

Plăcile de șamotă [1 – 2] se află în camera de ardere sub orificiul de ieșire a duzei. Duza poate fi accesată din camera de alimentare.

Plăcile de șamotă [3] se află pe plafonul camerei de ardere și trebuie alăturate fără spațiu între ele. Mici fisuri în plăcile de șamotă nu afectează funcționalitatea acestora.

- ▶ După fiecare curățare, așezați plăcile de șamotă la loc [1 – 2]. Aveți în vedere o poziționare corectă.
- ▶ Plăcile de șamotă de pe plafonul camerei de ardere [3] trebuie doar măturate; nu le scoateți.
- ▶ Asigurați-vă că toate plăcile de șamotă sunt așezate fără distanță între ele [1-2; 4].

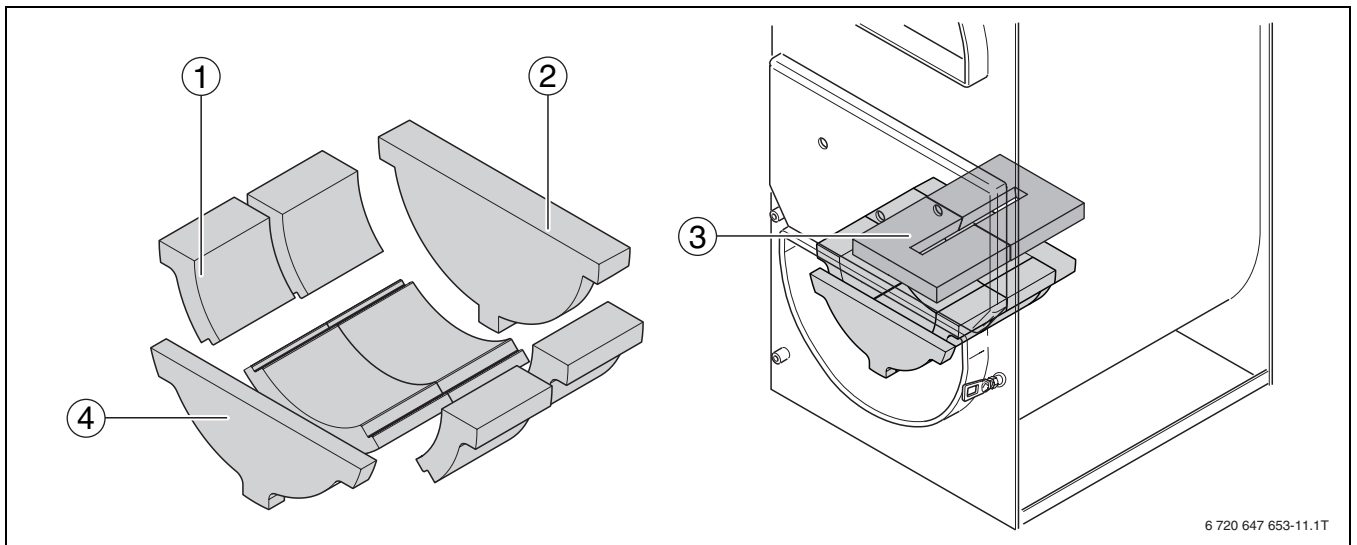


Fig. 32 Poziția plăcilor de șamotă în camera de ardere

- 1 – 2** Plăci de șamotă
- 3** Plăcile de șamotă de pe plafonul camerei de ardere
- 4** Piatră de reținere a cenușii

6.4 Verificarea presiunii de lucru



PERICOL: Pericol pentru sănătate cauzat de poluarea apei potabile!

- ▶ A se respecta prevederile și standardele naționale privind evitarea poluării apei potabile (de exemplu prin apa din instalațiile de încălzire).
- ▶ A se respecta prevederile EN 1717.



AVERTIZARE: Defecțiuni ale instalației cauzate de umplerea frecventă cu apă de completare!

În funcție de calitatea apei, alimentarea frecventă a instalației de încălzire cu apă de completare poate cauza deteriorări prin formarea de piatră sau coroziune.

- ▶ Verificați etanșeitarea instalației de încălzire și funcționarea vasului de expansiune.



ATENȚIE: Defecțiuni ale instalației cauzate de tensiunile termice!

În cazul în care cazanul este alimentat în stare caldă, tensiunile create de temperatură pot provoca fisuri datorate tensiunii. Cazanul își pierde etanșeitarea.

- ▶ Alimentați cazanul numai în stare rece (temperatura cazanului nu va depăși 40 °C).
- ▶ Nu alimentați cazanul prin intermediul robinetului de alimentare și golire al cazanului, ci exclusiv prin robinetul de alimentare din sistemul de conducte (retur) al cazanului.
- ▶ Respectați cerințele cu privire la apa de umplere.

Verificarea instalației de încălzire este descrisă în baza unui exemplu de sistem de încălzire închis. Pentru sistemele de încălzire deschise se va proceda conform prescripțiilor locale.



Asigurați o presiune de lucru de minimum 1 bar, în funcție de înălțimea instalației!

- ▶ Verificați presiunea de lucru. În situația în care presiunea instalației scade sub 1 bar, este necesară completarea cu apă.
- ▶ Completați cu apă.
- ▶ Aerisiți instalația de încălzire.
- ▶ Verificați din nou suprapresiunea de funcționare.

6.5 Verificarea supapei termice de siguranță



PERICOL: Pericol de opărire cu apă fierbinte!

- ▶ Dispuneți efectuarea verificării funcționării numai de către personal calificat.

Dacă sistemul de încălzire nu poate evacua căldura din cazan, supapa termică de siguranță, în combinație cu serpentina de siguranță, asigură o funcționare sigură a cazanului în cazul unui consum insuficient de termic. Suprapresiunea minimă a apei de răcire (racord pentru apă rece) la cazan trebuie să fie de 2,0 bari (maximum 6,0 bari). Trebuie să existe un debit volumic de minimum 11 l/min. Nu este permis ca gura de alimentare cu apă de răcire să poată fi închise.

- ▶ Verificați anual supapa termică de siguranță a serpentinei de siguranță conform indicațiilor producătorului (→ Capitolul 6.5, pagina 32).
- ▶ Verificați curgerea apei de răcire la gura de scurgere a apei de răcire (→ Fig. 9, [5], pagina 16). Măsurați în acest scop cantitatea de apă care curge.

Dacă verificarea a eșuat – supapa termică de siguranță nu deschide pentru curentul de apă de răcire sau debitul la supapa termică de siguranță este prea mic – schimbați supapa termică de siguranță.

Nu se permite nicio modificare a setării.

6.6 Verificarea temperaturii gazelor arse

Dacă temperatura gazelor arse este mult mai mare decât cea indicată în datele tehnice, este necesară efectuarea lucrărilor de curățare.

Este posibil ca și presiunea de transport a instalației de evacuare a gazelor arse să fie prea ridicată (→ Tabelul 5, pagina 11).

O clapetă de încălzire deschisă sau închisă parțial și murdară poate cauza, de asemenea, o temperatură prea ridicată a gazelor arse.

6.7 Procesul-verbal de verificare tehnică și întreținere



Realizați lucrările de întreținere cel puțin o dată pe an, dacă verificarea tehnică indică o stare a instalației care impune acest lucru.

Procesul-verbal de verificare tehnică și întreținere poate fi utilizat și ca suport reproductibil.

- Lucrările de verificare tehnică efectuate vor fi semnate și date.

| Lucrări de întreținere în funcție de verificarea tehnică și de necesități | Pagina | Data: ____ | Data: ____ | Data: ____ |
|--|----------------------|--|--|--|
| Verificarea stării generale a instalației de încălzire | | <input type="checkbox"/> | <input type="checkbox"/> | <input type="checkbox"/> |
| Efectuarea verificării vizuale și funcționale la nivelul instalației de încălzire | | <input type="checkbox"/> | <input type="checkbox"/> | <input type="checkbox"/> |
| Verificați componentele instalației care transportă apă cu privire la: <ul style="list-style-type: none"> • Etanșeitarea în timpul funcționării • Verificarea etanșeității • Coroziune vizibilă • Semne de îmbătrânire | 21 | <input type="checkbox"/> | <input type="checkbox"/> | <input type="checkbox"/> |
| Verificați și suprafețele de încălzire și colectorul de gaze arse cu privire la impurități și curățați-le, dacă este cazul. | | <input type="checkbox"/> | <input type="checkbox"/> | <input type="checkbox"/> |
| Verificați sistemul de alimentare cu aer de ardere și de evacuare a gazelor arse cu privire la: <ul style="list-style-type: none"> • Funcționare și siguranță • Curățarea roții cu palete a suflantei • Etanșeitarea în timpul funcționării • Verificarea etanșeității • Etanșeitarea ușii camerei de alimentare și de ardere | 16 25 | <input type="checkbox"/> | <input type="checkbox"/> | <input type="checkbox"/> |
| Verificarea supapei termice de siguranță <ul style="list-style-type: none"> • Presiune de curgere • Debit | 32 | <input type="checkbox"/> ____ bar ____ l/min | <input type="checkbox"/> ____ bar ____ l/min | <input type="checkbox"/> ____ bar ____ l/min |
| Verificarea presiunii de lucru <ul style="list-style-type: none"> • Aerisirea instalației de încălzire • Verificarea supapei de siguranță • Reglarea presiunii preliminare a vasului de expansiune (→ Documente privind vasul de expansiune) | 32 | <input type="checkbox"/> ____ bar | <input type="checkbox"/> ____ bar | <input type="checkbox"/> ____ bar |
| Verificarea instalației de evacuare a gazelor arse <ul style="list-style-type: none"> • Țeava de legătură este curățată • Sistemul auxiliar de aerisire este curat și reglat în funcție de puterea cazanului • Temperatura gazelor arse • Presiune de refulare | 32 32 | <input type="checkbox"/> ____ °C ____ PA | <input type="checkbox"/> ____ °C ____ PA | <input type="checkbox"/> ____ °C ____ PA |
| Verificarea temperaturii minime a returului <ul style="list-style-type: none"> • reglat la valoarea corectă • Temperatura returului la returul cazanului | | <input type="checkbox"/> ____ °C | <input type="checkbox"/> ____ °C | <input type="checkbox"/> ____ °C |

Tab. 12 Procesul-verbal de verificare tehnică și întreținere

| Lucrări de întreținere în funcție de verificarea tehnică și de necesități | Pagina | Data: ____ | Data: ____ | Data: ____ |
|--|--------|--|--|--|
| Verificare finală a lucrărilor de verificare tehnică, pentru aceasta fiind necesară notarea rezultatelor măsurărilor și verificărilor. | | <input type="checkbox"/> | <input type="checkbox"/> | <input type="checkbox"/> |
| Confirmați efectuarea corespunzătoare a lucrărilor de verificare tehnică | | Ștampila întreprinderii/ Semnătură | Ștampila întreprinderii/ Semnătură | Ștampila întreprinderii/ Semnătură |

Tab. 12 Procesul-verbal de verificare tehnică și întreținere

7 Protecția mediului/Eliminarea ca deșeu

Protecția mediului este un principiu de bază al întreprinderilor grupului Bosch.

Pentru noi, calitatea produselor, rentabilitatea și protecția mediului, ca și obiective, au aceeași prioritate. Respectăm cu strictețe legile și dispozițiile privind protecția mediului. Pentru a proteja mediul, folosim cele mai bune tehnologii și materiale din punct de vedere economic.

8 Defecțiuni și remedierea defecțiunilor



Utilizatorului instalației îi este permis să efectueze doar lucrări care constau în simpla înlocuire a pieselor, a plăcilor de șamotă și a benzii de etanșare. Remedierea defecțiunilor automatizării, ale sistemului de evacuare a gazelor arse și ale sistemului hidraulic trebuie realizată de către o firmă de specialitate.



În cazul reparațiilor, utilizați numai componente originale ale producătorului.

| Defecțiune | Cauză | Remediere |
|----------------------------------|---|---|
| Puterea cazanului este prea mică | Puterea calorică inferioară a combustibilului utilizat este prea mică. Umiditatea combustibilului depășește 25 %. | ▶ Utilizați combustibilul prescris cu umiditatea prescrisă |
| | Roata cu palete a suflantei este obturată sau deformată. | ▶ Curățați sau înlocuiți roata cu palete a suflantei. |
| | Clapeta de încălzire este deschisă sau murdară. | ▶ Închideți clapeta de încălzire complet. ▶ Curățați clapeta de încălzire. |
| | Condițiile de exploatare nu au fost respectate. | ▶ Verificați presiunea de transport. ▶ Verificați temperatura returului. |
| | Presiunea de transport este prea mare sau prea mică. | ▶ Reglați presiunea de transport corect. ▶ Montați un regulator de tiraj. |
| | Colectorul de gaze arse sau sistemul de evacuare a gazelor arse este neetanș. | ▶ Verificare și etanșarea, după caz, a orificiilor de curățare și a racordului pentru gaze arse |
| | Temperatura apei din cazan este prea mică. | ▶ Asigurați pentru retur o temperatură minimă de 65 °C prin reglarea corectă a supapei de amestec. ▶ Verificați și măriți, dacă este cazul, temperatura apei din cazan la nivelul automatizării. |
| | Puterea cazanului este prea mică pentru acest mod de utilizare. | ▶ Verificați necesarul de căldură al instalației. |
| | Lemnul este prea scurt. Se produce o ardere în interior. | ▶ Utilizați combustibilul prescris. ▶ Ațâțați focul. |
| Lipsește aer proaspăt. | ▶ Asigurați suficient aer proaspăt. ▶ Reglați clapeta pentru aer secundar conform prescripțiilor. | |

Tab. 13 Privire de ansamblu asupra defecțiunilor

| Defecțiune | Cauză | Remediere |
|---|---|---|
| | Garniturile ușii sunt defecte. | ▶ Înlocuiți garniturile ușii. |
| | Aerul secundar este reglat greșit. | ▶ Reglați clapeta pentru aer secundar conform prescripțiilor. |
| | Orificiile pentru aer primar sunt obturate. | ▶ Eliminați obturările. |
| | Colectorul de gaze arse și camera de ardere sunt murdare, astfel încât transferul termic este foarte redus. | ▶ Curățați cazanul. |
| | Pătrunderea de aer fals. | ▶ Verificați etanșeitatea orificiilor de curățare și a ușilor. ▶ În caz de neetanșeitate, înlocuiți garniturile. |
| În camera de alimentare a cazanului se formează prea mult condensat, din ușa de umplere sau din orificiile pentru aer primar se elimină un lichid negru | Temperatura apei din cazan este prea mică. | ▶ Asigurați pentru retur o temperatură minimă de 65 °C prin reglarea corectă a supapei de amestec. ▶ Verificați și măriți, dacă este cazul, temperatura apei din cazan la nivelul automatizării. |
| | Putere prea mare a cazanului cu un consum de căldură redus. | ▶ Introduceți mai puțin combustibil. ▶ Preluare insuficientă de căldură din partea sistemului de încălzire. |
| | Combustibilul utilizat nu este cel corect sau este prea umed. | ▶ Utilizați combustibilul prescris. |
| | Temperaturile nu sunt reglate corect. | ▶ Verificați temperatura maximă a cazanului și temperatura maximă a gazelor arse și setați-le în funcție de cazan. |
| Suflanta pentru gaze arse nu se rotește sau este prea zgomotoasă Atenție! O suflantă oprită duce la o ardere incompletă și la depuneri de gudron | Numai când suflanta este oprită: s-a atins temperatura maximă a cazanului sau a gazelor arse. | Niciun deranjament! Cazanul funcționează în mod corespunzător. Suflanta pentru gaze arse pornește la deschiderea ușii de alimentare. Prea mult combustibil |
| | Motorul de suflantă este defect. | ▶ Înlocuiți motorul de suflantă. |
| | Roata cu palete a suflantei s-a lipit. | ▶ Îndepărtați gudronul sau depunerile de pe roata cu palete. ▶ În caz de deteriorare, înlocuiți roata cu palete a suflantei |
| | Condensatorul de pornire al motorului de suflantă este defect | ▶ Înlocuiți condensatorul. |
| Durată de ardere scurtă | Întreprătorul de contact pentru ușa de alimentare se află în poziția greșită sau este defect. | ▶ Ajustați sau înlocuiți întreprătorul de contact pentru ușa de alimentare. |
| | Combustibil greșit sau combustibil cu o putere calorică inferioară prea mică (de exemplu lemn de esență moale). | ▶ Utilizați combustibilul permis sau lemn de esență tare. |
| | Presiunea de transport (tirajul coșului de fum) este prea mare. | ▶ Reglați presiunea de transport corect. ▶ Montați un regulator de tiraj. |

Tab. 13 Privire de ansamblu asupra defecțiunilor

| Defecțiune | Cauză | Remediere |
|--|---|---|
| Cazanul pulsează | Prea mult gaz de ardere care nu poate fi ars și evacuat. | <ul style="list-style-type: none"> ▶ Asigurați un pat de jăratec suficient. ▶ Verificați dimensiunea combustibilului. ▶ Verificați presiunea de transport. ▶ Verificați legătura la coșul de fum. |
| | Pătrunderea de aer fals | <ul style="list-style-type: none"> ▶ Verificați etanșeitatea orificiilor de curățare și a ușilor cazanului. ▶ În caz de neetanșeitate, înlocuiți garniturile. |
| Temperatura gazelor arse este mai mică de 150 °C | Umiditatea combustibilului depășește 25 %. | ▶ Folosiți un combustibil cu o umiditate sub 25 %. |
| | Suflanta nu funcționează. | ▶ Verificați și înlocuiți, după caz, suflanta. |
| | Colectorul de gaze arse sau sistemul de evacuare a gazelor arse este neetanș. | ▶ Verificați și etanșați orificiile de curățare și racordul pentru gaze arse. |
| | Ardere în interior | ▶ Ațâțați focul. |
| | Pătrunderea de aer fals | <ul style="list-style-type: none"> ▶ Verificați etanșeitatea orificiilor de curățare și a ușilor cazanului. ▶ În caz de neetanșeitate, înlocuiți garniturile. |
| Temperatura gazelor arse depășește 250 °C | Clapeta de încălzire este deschisă, nu este închisă complet sau este murdară. | <ul style="list-style-type: none"> ▶ Verificați, curățați și închideți clapeta de încălzire. ▶ Verificați și reglați presiunea de transport. |
| | Lipsește sistemul auxiliar de aerisire. | ▶ Montați sau reglați sistemul auxiliar de aerisire. |
| Durata de încărcare a rezervorului tampon este prea mare | Puterea cazanului este prea mică pentru acest mod de utilizare. | ▶ Verificați necesarul de căldură al instalației. |
| | Sistemul hidraulic prezintă erori. | <ul style="list-style-type: none"> ▶ Verificați sistemul hidraulic. ▶ Realizați egalizarea hidraulică. |
| | Comportamentul de ardere este eronat. | ▶ Adaptați comportamentul de ardere în funcție de necesarul de căldură. |
| În coșul de fum se formează prea mult condensat | Izolația coșului de fum este insuficientă. | <ul style="list-style-type: none"> ▶ Izolați coșul de fum în mod suplimentar. ▶ Verificați starea coșului de fum. |
| | Colectorul de gaze arse sau sistemul de evacuare a gazelor arse este neetanș. | ▶ Verificați și etanșați orificiile de curățare și racordul pentru gaze arse. |
| Fisuri în plăcile de șamotă | Elementele constructive conțin o anumită cantitate de umiditate reziduală. | <p>În cazul fisurilor late sau a bucăților rupte care ajung până la construcția cazanului:</p> <ul style="list-style-type: none"> ▶ înlocuiți plăcile de șamotă. |

Tab. 13 Privire de ansamblu asupra defecțiunilor

Catalog de cuvinte titlu

A

| | |
|--------------------|----|
| Accesorii | 7 |
| Aer proaspăt | 16 |
| Apă caldă | 21 |
| Automatizare | 7 |

B

| | |
|------------------------------|----|
| Branșamente hidraulice | 15 |
|------------------------------|----|

C

| | |
|-----------------------------------|----|
| Clapeta pentru aer primar | 16 |
| Clapeta pentru aer secundar | 17 |
| Colector de gaze arse | 28 |
| Conexiune electrică | 22 |
| Curățare | 25 |
| lunar | 28 |
| săptămânal | 27 |
| zilnic | 26 |

D

| | |
|-------------------------------|----|
| Date despre echipament | 5 |
| Date tehnice | 11 |
| Defecțiuni | 36 |
| Depuneri de gudron | 30 |
| Descrierea produsului | 7 |
| Dimensiuni | 10 |
| Distanțe față de perete | 14 |
| Distanțe minime | 6 |

E

| | |
|---------------------------|----|
| Eliminarea ca deșeu | 35 |
|---------------------------|----|

I

| | |
|--|----|
| Inflamabilitatea materialelor de construcție | 6 |
| Instalare | 13 |
| Instrumente auxiliare | 6 |
| Înterupător de contact pentru ușă | 18 |

L

| | |
|---------------------------------------|----|
| Lucrări întreținere și curățare | 25 |
|---------------------------------------|----|

M

| | |
|-------------------------|----|
| Mantaua cazanului | 14 |
| Materiale | 6 |

P

| | |
|---|----|
| Pachet de livrare | 6 |
| Parametri gaze arse | 11 |
| Plăci de șamotă | 30 |
| Plăcuță de identificare | 12 |
| Presiune de lucru | 32 |
| Procesul-verbal de verificare tehnică și întreținere .. | 33 |
| Protecția mediului | 35 |
| Punerea în funcțiune | 23 |
| Prima punere în funcțiune | 23 |
| Procesul-verbal de punere în funcțiune | 24 |

R

| | |
|---------------------------------|--------|
| Racordul pentru gaze arse | 16, 19 |
| Remediarea defecțiunilor | 36 |
| Rezistență hidraulică | 12 |

S

| | |
|--|--------|
| Senzor de temperatură | 20 |
| Senzor de temperatură pentru gaze arse | 21 |
| Serpentina de siguranță | 15 |
| Suflantă pentru gaze arse | 17, 29 |
| Supapă termică de siguranță | 32 |
| Suport cablu | 22 |

T

| | |
|--------------------------------|----|
| Temperatura gazelor arse | 32 |
| Transport | 13 |

U

| | |
|--------------|---|
| Unelte | 6 |
|--------------|---|

V

| | |
|--------------------------------|----|
| Verificarea etanșeității | 21 |
|--------------------------------|----|

Robert Bosch S.R.L.
Departamentul Termotehnică
Str. Horia Măcelariu 30-34
013937 București
ROMANIA

Tel.: +40-21-4057500
Fax: +40-21-2331313

www.bosch.com.ro